

# BRAMA GARAŻOWA UCHYLNA



# WIŚNIEWSKI

(PL - 1/1) • (EU - 1/2)  
INSTRUKCJA ORYGINALNA

## Instrukcja Instalowania i Obsługi



EN

Technical documentation  
**Assembly and Operating Instructions**  
**Up and over garage door / PART 1**  
Technical description - go to PART 2 (EU - 2/2)

CS

Technická dokumentace  
**Návod k instalaci a obsluze**  
**Výklopná garážová vrata / ČÁST 1**  
Technický popis - přejděte na ČÁST 2 (EU - 2/2)

HR

Tehnička dokumentacija  
**Instrukcija za Instalaciju i Rukovanje**  
**Garážna podizna vrata / 1. DIO**  
Tehnički opis - otići na 2. DIO (EU - 2/2)

DE

Technische Dokumentation  
**Montage und Bedienungsanleitung**  
**Garagenschwingtor / TEIL 1**  
Technische Beschreibung - siehe TEIL 2 (EU - 2/2)

SK

Technická dokumentácia  
**Návod na montáž a obsluhu**  
**Garážová brána výklopná / ČASŤ 1**  
Technický popis - prejdite na ČASŤ 2 (EU - 2/2)

DA

Teknisk dokumentation  
**Monterings- og betjeningsvejledning**  
**Garage Vippeport / DEL 1**  
Teknisk beskrivelse - se DEL 2 (EU - 2/2)

FR

Dossier technique  
**Notice de Montage et de Fonctionnement**  
**Porte de garage basculante / PART 1**  
Descriptif technique - voir PART 2 (EU - 2/2)

HU

Műszaki dokumentáció  
**Beszerelési és Kezelési Útmutató**  
**Billenő Garázskaapu / 1. FEJEZET**  
Műszaki leírás - lásd az 2. FEJEZETBEN (EU - 2/2)

RU

Техническая документация  
**Инструкция по монтажу и эксплуатации**  
**Подъемно-поворотные гаражные ворота / ЧАСТЬ 1**  
Техническое описание - смотри ЧАСТЬ 2 (EU - 2/2)

RO

Documentația tehnică  
**Instrucțiunile de Instalare și deservire**  
**Ușă de Garaj Basculantă / PARTEA 1.**  
Descrierea tehnică - vezi PARTEA 2. (EU - 2/2)



**SPIS TREŚCI:**

1. Informacje ogólne .....	2
2. Terminy i definicje wg normy .....	2
3. Objaśnienia symboli .....	2
4. Opis konstrukcji i dane techniczne .....	2
4.1. Zastosowanie i przeznaczenie .....	3
4.2. Zalecenia odnośnie bezpieczeństwa .....	3
5. Zalecenia montażowe .....	3
6. Wymagane warunki montażu .....	3
7. Instrukcja instalowania .....	3
7.1. Kolejność instalacji .....	3
7.2. Błędy montażu bram .....	3
8. Dodatkowe wymagania .....	4
9. Ochrona środowiska .....	4
10. Demontaż bramy .....	4
11. Uwagi eksploatacyjne .....	4
12. Zakres warunków środowiskowych, dla których jest przeznaczona brama ...	3
13. Instrukcja obsługi i konserwacji .....	4
14. Ważne informacje i uwagi .....	4
15. Instrukcja obsługi bramy .....	4
16. Instrukcja bieżących konserwacji .....	5
17. Najczęściej zadawane pytania .....	7
l. Montaż bramy z ościeżnicą renowacyjną .....	36

**[A000001] 1. INFORMACJE OGÓLNE**

Montażu oraz regulacji bramy może dokonać co najmniej osoba KOMPETENTNA. [D000323] Brama garażowa uchylna jest przeznaczona do użytku w zabudowie jednorodzinnej.

[B000092] Przestrzeń potrzebna do zamontowania bramy musi być wolna od wszelkiego rodzaju rur, przewodów itp.

[A000002] Niniejsza Instrukcja Instalowania jest dokumentacją przeznaczoną dla Profesjonalnych Instalatorów lub Osób Kompetentnych. Zawiera ona niezbędne informacje gwarantujące bezpieczne instalowanie bramy.

Bramę i jej oddzielne elementy składowe należy instalować zgodnie z Instrukcją Instalowania i Obsługi dostarczoną przez WIŚNIEWSKI Sp. z o.o. S.K.A.

Do instalowania bramy należy stosować tylko oryginalne elementy mocujące dostarczone wraz z bramą.

Przed przystąpieniem do prac montażowych należy zapoznać się z całą instrukcją. Proszę przeczytać uważnie niniejszą instrukcję i stosować się do jej zaleceń. Prawidłowe działanie bramy jest uzależnione w znacznym stopniu od poprawnego jej zainstalowania.

**Instrukcja obejmuje montaż bramy z wyposażeniem standardowym oraz elementami wyposażenia opcjonalnego. Zakres wyposażenia standardowego i opcjonalnego opisany jest w ofercie handlowej.**

[B000002] Rodzaj i struktura materiału budowlanego, do którego będą mocowane bramy w sposób zasadniczy decyduje o wyborze elementów mocujących. Dostarczane standardowo w komplecie wraz z bramą kołki rozporowe są przeznaczone do zamocowania w materiałach pełnych o zbitej strukturze (np. beton, cegła pełna). W przypadku montażu bram do innych materiałów konieczna jest zamiana elementów mocujących na inne, odpowiednie do mocowania w materiałach z jakich wykonane są ściany i strop. W tym celu monterzy musi posłużyć się wytycznymi doboru elementów mocujących dostarczonymi przez ich producenta.

[B000028] Szyby stosowane w przeszkleniach (okienka, profile aluminiowe przeszklone) wykonane są z tworzywa sztucznego. Naturalną właściwością sztyw z tworzywa sztucznego jest pochłanianie wilgotności z powietrza, co w zmieniających warunkach pogodowych może doprowadzić do przejściowego wytrącania się i osadzania pary wewnątrz przeszklenia. Roszenie się profili aluminiowych sztyw jest zjawiskiem naturalnym i nie podlega roszczeniom reklamacyjnym.

[A000003] Instrukcja dotyczy montażu kilku typów bram. Rysunki poglądowe mogą różnić się co do szczegółów wykonania. W niezbędnych przypadkach szczegóły te są pokazane na oddzielnych rysunkach.

Instrukcja zawiera niezbędne informacje, gwarantujące bezpieczny montaż i użytkowanie, a także właściwą konserwację bramy.

Przy montażu należy przestrzegać przepisów BHP dotyczących prac montażowych, ślusarskich, prowadzonych elektronarzędziami w zależności od zastosowanej technologii montażu, oraz należy uwzględnić obowiązujące normy, przepisy i odnośną dokumentację budowy.

Podczas prac remontowych bramę należy zabezpieczyć przed odpryskami tynku, cementu, gipsu, które to mogą pozostawić plamy.

Instrukcja Instalowania i Obsługi jest dokumentacją przeznaczoną dla właściciela bramy. Po zakończeniu montażu należy ją przekazać właścicielowi. Instrukcję należy zabezpieczyć przed zniszczeniem i starannie przechowywać. Gdy do montażu bramy zostaną wykorzystane elementy dostarczone przez różnych producentów lub dostawców, instalujący bramę uważany jest za jej producenta, zgodnie z normą europejską EN 13241-1.

Nie można przerabiać lub usuwać żadnych elementów bramy. Może to spowodować uszkodzenie części, zapewniających jej bezpieczne użytkowanie. Niedopuszczalna jest zmiana podzespołów bramy.

[C000229] Niedopuszczalne jest dokonywanie przeróbek bramy np. docieplenia skrzydła bramy.

[A000042] Przy montowaniu napędu postępować zgodnie z zaleceniami WIŚNIEWSKI Sp. z o.o. S.K.A., producenta napędu i dodatkowego wyposażenia. Do podłączenia napędu używać wyłącznie oryginalnych podzespołów producenta.

[B000052] Nie zastawiać obszaru ruchu bramy. Dlatego też na drodze otwierającej lub zamykającej się bramy nie mogą znajdować się żadne przeszkody. Należy się upewnić, że w trakcie ruchu bramy na jej drodze nie znajdują się osoby, a w szczególności dzieci lub też przedmioty.

**[A000037] 2. TERMINY I DEFINICJE WG NORMY**

Objaśnienia znaków ostrzegawczych stosowanych w instrukcji:



**Uwaga!** - znak oznaczający zwrócenie uwagi.



**Informacja** - znak oznaczający ważną informację.



**Odnosnik** - znak odsyłający do określonego punktu w niniejszej instrukcji instalowania.

**Profesjonalny Instalator** - kompetentna osoba lub jednostka, oferująca stronom trzecim usługi w zakresie instalowania bram, łącznie z ich ulepszeniem (wg EN 12635).

**Osoba Kompetentna** - osoba odpowiednio wyszkolona, o kwalifikacjach wynikających z wiedzy i praktycznego doświadczenia, i zaopatrzona w niezbędne instrukcje, umożliwiające prawidłowe i bezpieczne przeprowadzenie wymaganego instalowania (wg EN 12635).

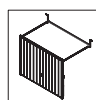
**Właściciel** - osoba fizyczna lub prawna, która ma tytuł prawny do dysponowania bramą i ponosi odpowiedzialność za jej działanie i użytkowanie (wg EN 12635).

**Książka raportowa** - książka, która zawiera główne dane dotyczące określonej bramy, i w której przewidziano miejsca, gdzie mogą być umieszczane zapisy z kontroli, prób, konserwacji i wszelkich napraw lub modyfikacji bramy (wg EN 12635).

**[D000324] 3. OBJAŚNIENIA SYMBOLI**

So - szerokość otworu

Ho - wysokość otworu



[D000335]

City, Novum, Progress, Komfort, Select, Connect



[D000336]

Komfort, Select, Connect

[A000052]



- opcja



- ręczna



- automatyczna

[A000080]



wnętrze pomieszczenia lub strona wewnętrzna bramy



otoczenie zewnętrzne lub strona zewnętrzna bramy



prawidłowe położenie lub czynność



nieprawidłowe położenie lub czynność



kontrola



ustawienia fabryczne

**[D000325] 4. OPIS KONSTRUKCJI I DANE TECHNICZNE**

Bramy uchylnie standardowo wykonywane są jako bramy garażowe. Szczegółowy zakres wymiarowy oraz dane techniczne podane są w cenniku. Konstrukcja



















bramy wykonana jest z kształtowników stalowych zamkniętych ocynkowanych, wypełniona blachą stalową ocynkowaną, profilowaną (trapez T-10), powlekaną poliestrowo. Bramy mogą być wyposażone w drzwi przejściowe otwierane na zewnątrz oraz mogą być zastosowane przeszklenia. W bramach zastosowany jest układ sprężyn wspomagający podnoszenie i opuszczenie skrzydła bramy, sprężyny osłonięte są tulejami zabezpieczającymi przed zakleszczeniem np. palców. Bramy w wersji NOVUM i CITY nie posiadają osłon sprężyn.


#### [D000326] 4.1. ZASTOSOWANIE I PRZEZNACZENIE

Bramy garażowe uchylne przeznaczone są do użytku w budynkach prywatnych i pomieszczeniach gospodarczych.

#### [B000004] 4.2. ZALECENIA ODNOŚNIE BEZPIECZEŃSTWA

Minimalne poziomy zabezpieczeń krawędzi zamykającej wymagane przez PN-EN 13241-1

Sposób uruchamiania bramy	Sposoby użytkowania		
	Przeszkolone osoby obsługujące bramę (teren niepubliczny)	Przeszkolone osoby obsługujące (teren publiczny)	Nie przeszkolone osoby obsługujące (teren publiczny)
Sterowanie czuwakowe w obecności człowieka z widokiem na bramę (wersja Totmann)	Sterowanie przyciskiem bez samopodtrzymania elektrycznego	Sterowanie przełącznikiem kluczykowym bez samopodtrzymania elektrycznego	Niedopuszczalne
Sterowanie impulsowe z widokiem na bramę (wersja Automatik)	 	 	 
Sterowanie impulsowe bez widoczności bramy (wersja Automatik)	 	 	 
Sterowanie automatyczne (wersja Automatik - automatyczne zamykanie)	 	 	 

 - krawędziowa listwa bezpieczeństwa - wymagana

 - bariera fotokomórek - opcja dodatkowa

 - bariera fotokomórek - wymagana

#### [A000005] 5. ZALECENIA MONTAŻOWE

Przed montażem i uruchomieniem bramy należy dokładnie zapoznać się z wytycznymi zawartymi w niniejszej instrukcji. Należy przestrzegać zaleceń montażu i użytkowania bramy co pozwoli na jej prawidłowy montaż i zapewni długotrwałe, bezawaryjne użytkowanie. Wszystkie czynności związane z montażem bramy należy wykonać w opisanej kolejności.

#### [A000006] 6. WYMAGANE WARUNKI MONTAŻU

Brama powinna być zastosowana i użytkowana zgodnie z przeznaczeniem. Dobór i stosowanie bram w budownictwie powinno odbywać się na podstawie dokumentacji technicznej obiektu, opracowanej zgodnie z obowiązującymi przepisami i normami.

[B000005] Bramy mogą być montowane do ścian żelbetonowych, wykonanych z cegły lub ram stalowych. Pomieszczenie przeznaczone do montażu bram powinno być całkowicie wykończone (ściany otynkowane, wykończona posadzka), ściany nie mogą wykazywać błędów wykonania. Pomieszczenie powinno być suche i wolne od szkodliwych dla powłok lakierniczych substancji chemicznych. Zarówno ściany boczne jak i ściana czołowa i nadproże otworu montażowego bramy muszą być pionowe oraz prostopadłe do posadzki oraz wykończone.



**Zabrania się montażu bramy w pomieszczeniu w którym będą wykonywane prace wykończeniowe (tynkowanie, gipsowanie, szlifowanie, malowanie, itp.).**

Posadzka w obrębie dolnej uszczelki powinna być wypoziomowana i wykonana w taki sposób, aby zapewnić swobodny odpływ wody. Należy zapewnić odpowiednią wentylację (schnięcie) garażu.



**Instalowanie napędu elektrycznego do bramy przez profesjonalnego instalatora lub osobę kompetentną, należy wykonać zgodnie z Instrukcją Instalowania i Obsługi napędu.**

• [C000184] **Zabrania się otwierania skrzydła bramy bez zamocowanych przewodnic.**

• [C000230] **Zabrania się przenoszenia bramy poziomo poszyciem zewnętrznym w dół.**

#### [B000009] Warunki bezpieczeństwa

- Sposoby wykonania instalacji elektrycznej jak również jej zabezpieczenia przed porażeniem elektrycznym są określone przez obowiązujące normy i przepisy prawne.
- Obwód zasilający napędu powinien być wyposażony w urządzenie odcinające napięcie, zabezpieczenie różnicowo-prądowe oraz zabezpieczenie przed prądem przeciążeniowym.

- Instalacja zasilająca bramę powinna być wykonana jako oddzielny obwód elektryczny.
- Obowiązkowe uziemienie napędu powinno być wykonywane w pierwszej kolejności.
- Do montażu napędu należy używać przewodów dostarczonych przez WIŚNIOWSKI Sp. z o.o. S.K.A. wraz z napędem.
- Instalacja elektryczna musi być wykonana zgodnie z przepisami obowiązującymi w danym kraju.
- Wszelkie prace elektryczne może wykonywać jedynie uprawniony instalator.

#### [D000001] 7. INSTRUKCJA INSTALOWANIA

Prawidłowe działanie bramy jest uzależnione w znacznym stopniu od poprawnego jej zamontowania. WIŚNIOWSKI Sp. z o.o. S.K.A. poleca autoryzowane firmy montażowe. Tylko prawidłowe zainstalowanie i konserwacja prowadzone zgodnie z instrukcją, przez kompetentne jednostki lub osoby mogą zapewnić bezpieczne i zgodne z zamierzonym działaniem bramy. Należy zachować kartę części (kompletności) bramy.

#### [D000327] 7.1. KOLEJNOŚĆ INSTALACJI

- Rys.0.2. Przed przystąpieniem do instalowania należy sprawdzić wymiary (szerokość i wysokość) otworu montażowego.
- Rys.0.3. W razie potrzeby należy wykończyć otwór tak, aby ościeżnica mieściła się w nim z luzem umożliwiającym wypoziomowanie i pionowanie bramy w płaszczyźnie otworu.
- Rys.1-3. W pierwszej fazie instalacji należy ustawić bramę w pionie i w poziomie. Należy sprawdzić poprawność dolegania skrzydła do ościeżnicy na całym obwodzie. Jeżeli zaistnieje potrzeba dopuszczalna jest odchyłka w ustawieniu bramy - do 2 [mm] na 1 [m] pod warunkiem zapewnienia właściwej współpracy skrzydła z ościeżnicą. W przypadku zbyt mocnego ocierania skrzydła o ościeżnicę należy sprawdzić prostopadłość przewodnic do nadproża bramy, (lub sprawdzić przekątne przewodnic). Jeżeli warunki są zachowane dopuszcza się przecięcie ramion tak aby poprawić działanie bramy.
- Rys.4-15. Należy starannie wykonać kolejne czynności instalowania zobrazone rysunkami.
- Rys.8-9. Sprawdzić przekątne przewodnic poziomych. Montować przewodnice do sufitu za pomocą podwieszek montażowych.
- Rys.4,11,12. Montować bramę używając kołków montażowych. Ilość kołków dostosowana jest do ilości blach montażowych bramy.
- Rys.13.1. Po zamontowaniu wystające części podwieszek należy obciąć, stępić krawędzie cięcia, a powstałą krawędź zabezpieczyć farbą.
- Rys.13.3. Mocowanie przewodnic poziomych do sufitu za pomocą dwóch kompletów podwieszek montażowych.
- Rys.16. Montaż dodatkowego ryglowania.
- Rys.17. Montaż bramy z uszczelnieniem szczotkowym. Zdemontować próg bramy, a następnie mocować bramę używając kołków montażowych. Brama montowana bezpośrednio na podłożu.
- Rys.1. Po wykonaniu instalowania należy sprawdzić poprawność działania bramy zgodnie z Instrukcją Instalowania i Obsługi w razie potrzeby dokonać niezbędnych regulacji. Sprawdzić prawidłowe napięcie sprężyn oraz w razie potrzeby dokonać ich regulacji (regulacji bramy można dokonać tylko i wyłącznie gdy brama jest całkowicie otwarta i zabezpieczona przed niekontrolowanym zamknięciem), w tym celu należy:
- otworzyć bramę podnosząc skrzydło do połowy wysokości (kąt skrzydła około 45°),
  - jeżeli skrzydło wyraźnie opadnie, zwiększyć napięcie sprężyn poprzez regulację rys. nr I.I - I.II lub jeżeli jest to konieczne dokonać regulacji poprzez zmianę położenia na śrubie napinającej rys. nr I.III,
  - jeżeli skrzydło wyraźnie się podniesie, zmniejszyć napięcie sprężyn poprzez regulację rys nr I.I - I.II lub jeżeli jest to konieczne dokonać regulacji poprzez zmianę położenia na śrubie napinającej rys. nr I.III,
  - podczas regulacji według rys. nr I.III nakrętkę samohamowną bezwzględnie wymienić na nową!
- Rys.30. Montaż bramy z ościeżnicą renowacyjną.



**Nakrętka spełnia funkcję pod warunkiem jednorazowego użycia!**

#### [D000328] 7.2. BŁĘDY MONTAŻU BRAM

Istnieje niebezpieczeństwo, że przy montażu bram mogą być popełnione błędy, których można łatwo uniknąć zwracając uwagę aby:

- przewodnice bramy posiadały przekątną oraz były równoległe względem siebie,
- skrzydło bramy po zamknięciu posiadało przekątną,

- luzy boczne pomiędzy ościeżnicą a skrzydłem bramy były równe po obu stronach,
- wszystkie elementy złączne muszą być prawidłowo dokręcone.

Nieprzestrzeżenie wyżej wymienionych podstawowych zaleceń może powodować trudności w prawidłowym funkcjonowaniu bramy, uszkodzenie bramy lub w konsekwencji utratę gwarancji.

#### [A000007] 8. DODATKOWE WYMAGANIA

Po zakończeniu instalacji należy sprawdzić czy brama jest zaopatrzona w tabliczkę znamionową CE zgodnie z normą, a w przypadku stwierdzenia jej braku zaopatrzyć bramę w tabliczkę znamionową. Po sprawdzeniu poprawności działania bramy należy przekazać właścicielowi Instrukcję Instalowania i Obsługi bramy oraz książkę bramy jeżeli jest wymagana.



[B000013] Po zamontowaniu bramy należy niezwłocznie usunąć folię ochronną z blachy poszycia skrzydła. Niewykonanie tej czynności spowoduje bardzo mocne sklejenie folii z blachą poszycia pod wpływem ciepła promieni słonecznych. Uniemożliwi to odklejenie folii oraz może doprowadzić do zniszczenia powłoki lakierowej poszycia.

Bramy z napędem elektrycznym należy otwierać zgodnie z Instrukcją Instalowania i Obsługi napędu.

#### [A000008] 9. OCHRONA ŚRODOWISKA

##### Opakowania

Elementy opakowań (tektury, tworzywa sztuczne itp.) są zakwalifikowane jako odpadki nadające się do powtórnego przetworzenia. Przed wyrzuceniem opakowań zastosować się do miejscowych (lokalnych) regulacji prawnych dotyczących danego materiału.

##### Złomowanie wyrobu

Produkt składa się z wielu różnych materiałów. Większość z zastosowanych materiałów nadaje się do ponownego przetworzenia. Przed wyrzuceniem posgregować je, a następnie dostarczyć do punktu zbioru surowców wtórnych.



**Przed złomowaniem zastosować się do miejscowych (lokalnych) regulacji prawnych dotyczących danego materiału.**



[A000009] **Pamiętaj! Zwrot materiałów opakowaniowych do obiegu materiałowego oszczędza surowce i zmniejsza powstawanie odpadów.**

[A000118] To urządzenie jest oznaczone zgodnie z Dyrektywą Europejską 2012/19/UE o zużytych sprzęcie elektrycznym i elektronicznym.

Takie oznakowanie informuje, że sprzęt po okresie użytkowania nie może być umieszczany łącznie z innymi odpadami pochodzącymi z gospodarstwa domowego. Użytkownik jest zobowiązany do oddania go prowadzącym zbieranie zużytego sprzętu elektrycznego i elektronicznego. Prowadzący zbieranie, w tym lokalne punkty zbiórki, sklepy oraz gminne jednostki, tworzą odpowiedzialny system umożliwiający oddanie tego sprzętu.

Właściwe postępowanie ze zużyтым sprzętem elektrycznym i elektronicznym przyczynia się do uniknięcia szkodliwych dla zdrowia ludzi i środowiska naturalnego konsekwencji, wynikających z obecności składników niebezpiecznych oraz niewłaściwego składowania i przetwarzania takiego sprzętu.

#### [D000329] 10. DEMONTAŻ BRAMY

1. Zamknąć i zaryglować bramę.
2. Zdemonstować podwieszki i prowadnicę.
3. Wyciągnąć bramę z otworu uważając aby była skierowana poszyciem do góry.
4. Przed transportem należy zabezpieczyć skrzydło przed niekontrolowanym otwarciem.

#### [D000330] 11. UWAGI EKSPLOATACYJNE

Podstawowe warunki prawidłowej eksploatacji bramy zapewniające jej długotrwałą, bezawaryjną pracę:

- w obrębie uszczelki dolnej zapewnić swobodny odpływ wody,
- chronić bramę przed czynnikami szkodliwymi dla powłok lakierniczych oraz metali, min. środkami żrącymi takimi jak kwasy, ługi, sole,
- podczas wykańczania pomieszczenia lub jego remontu należy bramę zabezpieczyć przed odpryskami tynku, farbami i rozpuszczalnikami,
- standardowo sprężyny wyważające ciężar skrzydła bramy dobrane są na 10 000 cykli. Po wykonaniu przez bramę określoną liczbę cykli sprężyny należy bezwzględnie wymienić,
- bramy sterowane elektrycznie należy otwierać zgodnie z instrukcją dostarczoną wraz z wyposażeniem elektrycznym,
- jeżeli podczas podnoszenia bramy występują nadmierne opory należy sprawdzić prawidłowość zamontowania bramy i w przypadku stwierdze-

nia nieprawidłowości przeprowadzić regulację zgodnie z instrukcją montażu,

- jeżeli w bramie zamontowane są drzwi przejściowe zabrania się podnoszenia bramy w przypadku gdy drzwi przejściowe nie są zamknięte na klucz.

#### [B000170] 12. ZAKRES WARUNKÓW ŚRODOWISKOWYCH, DLA KTÓRYCH JEST PRZEZNACZONA BRAMA

- Temperatura - -30° C do +50° C
- Wilgotność względna - max. 80% nie skondensowana
- Pola elektromagnetyczne - nie dotyczy

Podane wartości dotyczą bram ręcznych. W przypadku bram z napędem - zakres warunków środowiskowych podano w Instrukcji Instalowania i Obsługi napędu.

#### [A000029] 13. INSTRUKCJA OBSŁUGI I KONSERWACJI

Niniejsza Instrukcja Instalowania i Obsługi jest dokumentacją przeznaczoną dla właściciela bramy.

Proszę przeczytać uważnie niniejszą instrukcję i stosować się do jej zaleceń. Zawiera ona niezbędne informacje gwarantujące bezpieczne użytkowanie oraz obsługę i konserwację bramy.

#### [A000010] 14. WAŻNE INFORMACJE I UWAGI



- Proszę starannie przechowywać niniejszą instrukcję.
- Wszystkie czynności obsługi należy przeprowadzić zgodnie z Instrukcją Instalowania i Obsługi bramy.
- Przy wszelkich pracach związanych z przeglądami i naprawami bramy należy przestrzegać przepisów BHP oraz zaleceń zawartych w Instrukcji Instalowania i Obsługi bramy.
- Niedopuszczalna jest zmiana podzespołów lub części bramy.



#### [B000006] Informacje dotyczące zabronionego użytkowania bramy

- Zabrania się otwierania bramy bez zamocowanych prowadnic.
- Zabrania się zastawiania przestrzeni ruchu bramy. Podczas zamykania lub otwierania bramy upewnić się, że w strefie ruchu nie znajdują osoby lub przedmioty, a w szczególności dzieci.
- Zabrania się przebywania osób oraz pozostawiania samochodów lub innych przedmiotów w świetle otwartej bramy.
- Zabrania się przebywania, przechodzenia, przebiegania lub przejeżdżania pod poruszającą się bramą.
- Zabrania się używania bramy do unoszenia przedmiotów lub osób.
- Nie pozwalać dzieciom bawić się urządzeniami. Nadajniki sterujące bramą powinny być przechowywane z dala od dzieci. Nadajniki przechowywać w miejscach suchych, nie zawilgoczonych.
- Zabrania się przerabiania lub usuwania jakichkolwiek elementów bramy! Może to spowodować uszkodzenie części zapewniających jej bezpieczne użytkowanie.
- [B000010] Zabrania się montować jakichkolwiek dodatkowych wypełnień lub izolacji cieplnych skrzydła bez pisemnego uzgodnienia z WIŚNIOWSKI Sp. z o.o. S.K.A. Sprężyny są dokładnie dostosowane do masy skrzydła bramy i wszelkie dodatkowe elementy montowane na nim mogą spowodować ich przeciążenie i nieprawidłowe działanie bramy.
- [B000013] Po zamontowaniu bramy należy niezwłocznie usunąć folię ochronną z blachy poszycia skrzydła. Niewykonanie tej czynności spowoduje bardzo mocne sklejenie folii z blachą poszycia pod wpływem ciepła promieni słonecznych. Uniemożliwi to odklejenie folii oraz może doprowadzić do zniszczenia powłoki lakierowej poszycia.
- Bramy z napędem elektrycznym należy otwierać zgodnie z Instrukcją Instalowania i Obsługi napędu.
- [B000008] Bramę należy chronić przed czynnikami szkodliwymi dla powłok lakierniczych oraz metali, min. środkami żrącymi takimi jak kwasy, ługi, sole. Bramę należy zabezpieczyć przed odpryskami tynku, farbami i rozpuszczalnikami, podczas wykańczania pomieszczenia lub jego remontu.

#### [C000011] 15. INSTRUKCJA OBSŁUGI BRAMY



- **Nie zastawiać obszaru ruchu bramy.** Brama otwiera się pionowo do góry. Dlatego też na drodze otwierającej lub zamykającej się bramy nie mogą znajdować się żadne przeszkody. Należy się upewnić, że w trakcie ruchu bramy na jej drodze nie znajdują się osoby, a w szczególności dzieci lub też przedmioty.
- **Uwaga! Niebezpieczeństwo wypadku.**
- [A000063] Zabrania się używania niesprawnej bramy, w szczególności niedopuszczalna jest eksploatacja bramy jeżeli nastą-

piło widoczne uszkodzenie, sprężyn wyważających, elementów zawieszania lub podzespołów odpowiedzialnych za bezpieczną eksploatację bramy.

- [B000007] Zabrania się użytkowania bramy w przypadku stwierdzenia jakichkolwiek nieprawidłowości w pracy lub uszkodzenia podzespołów bramy. Należy przerwać jej użytkowanie i skontaktować się z autoryzowanym serwisem.

[C000012] **Przed pierwszym otwarciem bramy należy sprawdzić prawidłowość jej zamontowania, zgodnie z Instrukcją Instalowania i Obsługi.**

Brama zamontowana jest poprawnie wtedy gdy jej skrzydło / kurtyna, porusza się płynnie oraz jej obsługa jest łatwa.

[C000399] **Otwieranie** - bramę należy otwierać ręcznie tylko za pomocą klamek lub przeznaczonych do tego uchwytów zewnętrznych lub wewnętrznych. Niewłaściwa obsługa może być przyczyną wypadku.

**Zamykanie** - bramę należy zamykać ręcznie przez energiczne dopchnięcie poprzez klamkę skrzydła, powodujące samoczynne zaskoczenie rygli zatraskowych za elementy współpracujące ościeżnicy.

**Zaryglowanie (zamka) bramy** - standardowo bramy wyposażone są w zamki, które w przypadku, gdy brama nie posiada napędu, można zaryglować poprzez przekręcenie klucza o 360 stopni w kierunku przeciwnym do ruchu wskazówek zegara.

**Odryglowanie (zamka) bramy** - należy użyć klucza lub rygla blokady:

- od zewnątrz - należy przekręcić klucz o 360 stopni zgodnie z ruchem wskazówek zegara,
- od wewnątrz - należy przesunąć w górę rygiel blokady umieszczony obok wkładki zamka jednocześnie przekręcić klamkę w prawo.

[C000088] **Drzwi przejściowe**

- Drzwi przejściowe można otwierać tylko ręcznie poprzez pociągnięcie za klamkę w kierunku otwierania się drzwi. Drzwi należy otwierać i zamykać łagodnie bez nagłych szarpnięć, które wpływają negatywnie na trwałość, funkcjonalność i bezpieczeństwo użytkowania.
- Drzwi przejściowe zamontowane i wyregulowane są prawidłowo wtedy, gdy skrzydło porusza się płynnie oraz ich obsługa jest łatwa.
- Należy unikać silnych uderzeń skrzydła drzwi o ramę tzn. "trzaskanie", które może spowodować uszkodzenie powłoki malarskiej, pęknięcie przeszklenia, pogorszenie funkcjonowania okuć, zawiasów, uszczelnień, wygięcia skrzydła drzwi.
- Zabrania się obciążać skrzydło drzwi dodatkowymi ciężarami, siłowych otworów oraz pozostawiania przedmiotów w zasięgu pracy skrzydła drzwi.

[C000089] Każdorazowo do drzwi przejściowych zaleca się zastosowanie samozamykacza, który należy stosować wyłącznie do samozamknięcia się skrzydła drzwi po ich uprzednim ręcznym otwarciu.

[C000090] Każdorazowo przed uruchomieniem bramy należy upewnić się, że drzwi przejściowe są zamknięte. Drzwi przejściowe zamontowane w bramie z napędem elektrycznym muszą być wyposażone w wyłącznik krańcowy uniemożliwiający uruchomienie napędu w przypadku otwartych drzwi.

[C000091] Zabrania się przykładania dodatkowej siły (innej niż samozamykacza) w celu domknięcia lub przyspieszenia zamknięcia się skrzydła drzwi, co prowadzi do rozregulowania lub uszkodzenia samozamykacza.



[C000209] **Zabrania się wkładania jakichkolwiek przedmiotów pomiędzy otwierającą lub zamykającą się skrzydło, ramę drzwi.**

**Uwaga! Niebezpieczeństwo wypadku.**

[C000050] **16. INSTRUKCJA BIEŻĄCYCH KONSERWACJI**

**Czynności możliwe do wykonania przez Właściciela po dokładnym zapoznaniu się z instrukcją dostarczoną wraz z bramą:**

[C000055] Powierzchnię zewnętrzną skrzydła bramy czyścić należy gąbką i czystą wodą lub dostępnymi w handlu środkami do czyszczenia lakieru. Nie należy stosować środków czyszczących mogących zarysować powierzchnię, ostrych narzędzi lub środków do czyszczenia na bazie rozpuszczalnika nitro.

Co najmniej raz na 6 miesięcy przeprowadzać bieżące przeglądy bramy w czasie których należy:

- Połączenia zawiasowe, rolki toczne, sprężyny, prowadnice nasmarować smarem np. półtłustym HWS-100 Wurth, przed uruchomieniem bramy oraz w trakcie eksploatacji w razie potrzeby.
- Nie należy oliwić wkładki bębnekowej zamka. W razie potrzeby należy nasmarować smarem grafitowym.
- Podczas przeglądów należy sprawdzić elementy mocujące bramę do ściany, śruby (wkrety), rolki wprowadzające, w przypadku stwierdzenia jakichkolwiek nieprawidłowości należy je bezwzględnie usunąć, przed ich usunięciem eksploatacja bramy jest niedopuszczalna.
- W przypadku stwierdzenia jakichkolwiek nieprawidłowości w pracy lub

uszkodzenia podzespołów bramy należy przerwać jej użytkowanie i skontaktować się z autoryzowanym serwisem.

- Sprawdzić mocowanie napędu.

[B000029] Do czyszczenia szyb w przeszkleniach (okienka, profile aluminiowe przeszkłone) należy używać suchych, czystych i bardzo miękkich, najlepiej bawełnianych tkanin. Można stosować nie szorujące środki czyszczące np. płynu do mycia naczyń o neutralnym odczynie pH, ale zaleca się wcześniejsze przeprowadzenie próby na malej powierzchni przeszklenia. Przed czyszczeniem, szybę należy dokładnie spłukać wodą (nie zaleca się stosować urządzeń czyszczących wysokociśnieniowych) w celu usunięcia drobinek zanieczyszczeń i kurzu, które mogą spowodować porysowanie powierzchni szyby. Nie zaleca się używania środków czyszczących zawierających alkohol lub rozpuszczalniki (powodują trwałe matowienie powierzchni szyby).

[C000017] **Czynności możliwe do wykonania przez Osobę Kompetentną posiadającą odpowiednie uprawnienia**

[D000332] Przegląd serwisowy bramy należy przeprowadzać co najmniej raz na 12 miesięcy.

W ramach standardowych czynności konserwacyjnych należy:

- Sprawdzić napięcie sprężyn - otworzyć bramę podnosząc skrzydło do połowy wysokości, kąt skrzydła około 45°:
  - jeżeli skrzydło wyraźnie opadnie, zwiększyć napięcie sprężyn poprzez regulację, rys. I.II,
  - jeżeli skrzydło wyraźnie się podniesie, zmniejszyć napięcie sprężyn poprzez regulację, rys. I.II.



**W razie nie przeprowadzenia powyższych prac istnieje niebezpieczeństwo, że skrzydło nagle opadnie i spowoduje zranienie osób lub uszkodzenie przedmiotów znajdujących się w jej pobliżu.**

- Sprawdzić stan zamocowania osłon sprężyn i w razie potrzeby poprawić.
- Sprawdzić, czy rolki jezdne podczas otwierania i zamykania skrzydła bramy obracają się. Jeżeli stawiają opór lub nie kręcą się wcale, należy sprawdzić ich stan, a szczególnie powierzchnie jezdne. W razie konieczności należy wymienić całe zespoły.
- W ramach przeglądu należy sprawdzić podzespoły mechaniczne mające wpływ na bezpieczeństwo i prawidłową pracę bramy. W przypadku stwierdzenia jakichkolwiek usterek należy je bezwzględnie usunąć a wadliwie działające podzespoły i części naprawić lub wymienić.
- Sprawdzić stan sprężyn.

[D000333] **Czynności wymagające Profesjonalnego Instalatora:**

Wszelkie przeróbki oraz modyfikacje bramy uzgodnić z WIŚNIOWSKI Sp. z o.o. S.K.A. Zakres prac objętych przeglądem okresowym bramy wykonywanym przez autoryzowany serwis WIŚNIOWSKI Sp. z o.o. S.K.A.

- Zidentyfikować bramę typ bramy, nr seryjny.
- Sprawdzić oznakowania bramy, naklejki ostrzegawcze, w przypadku ich braku należy uzupełnić.
- Sprawdzić części złączone zastosowane w bramie: kołki mocujące bramę do ściany, śruby mocujące prowadnice.
- Sprawdzić sprężyny oraz elementy współpracujące z nimi w przypadku wystąpienia wyraźnych śladów zużycia należy bezwzględnie te elementy wymienić.
- W przypadku eksploatacji powyżej 12 lat lub wykonania przez bramę powyżej 10 000 cykli (ilość cykli należy określić szacunkowo na podstawie rozmowy z użytkownikiem bramy) - sprężyny należy bezwzględnie wymienić.

Zwrócić uwagę na warunki w jakich eksploatowana jest brama, jeżeli warunki te odbiegają od wymaganych warunków eksploatacji należy poinformować właściciela o możliwych konsekwencjach (np. możliwość wystąpienia awarii).

[C000232] **Czynności możliwe do wykonania wyłącznie przez autoryzowany serwis WIŚNIOWSKI Sp. z o.o. S.K.A.:**

- wszelkie przeróbki bram,
- wymiana sprężyn wyważających skrzydła bramy,
- naprawy podzespołów elektrycznych.
- naprawy podzespołów bramy.



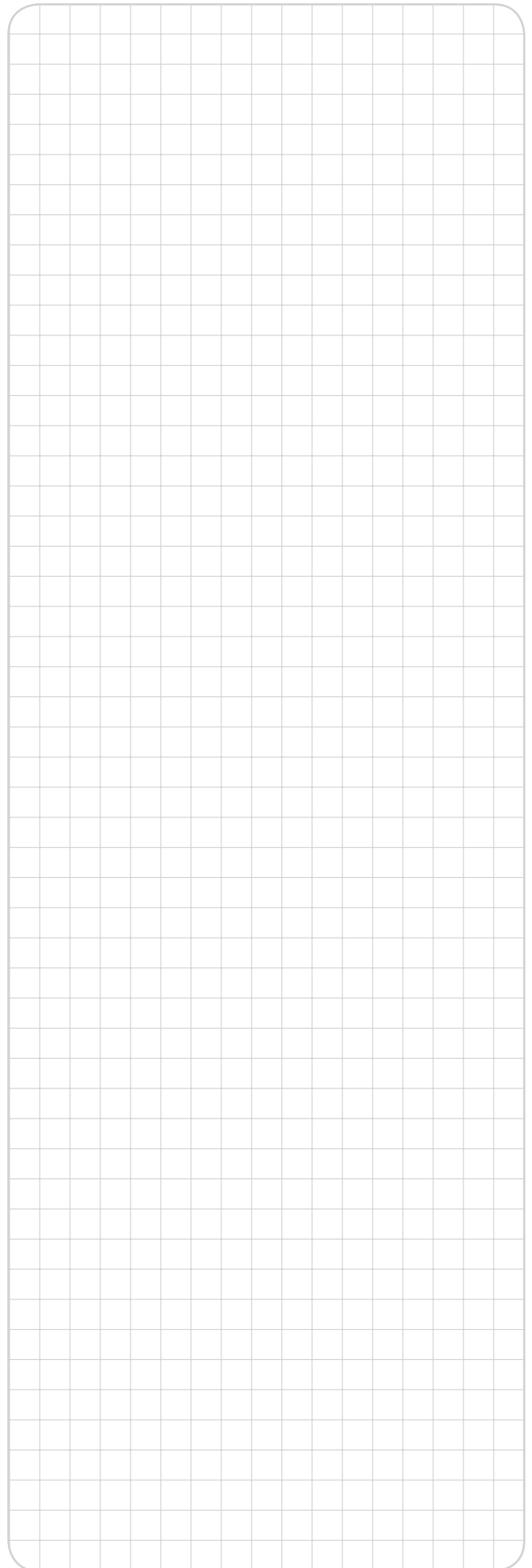
**Przy wszelkich pracach konserwacyjnych oraz przeglądach bramy odłączyć zasilanie napędu. Mocowanie sprężyn wyważających ciężar skrzydła bramy można złuzować wyłącznie, gdy brama jest w pozycji otwartej.**

[A000011] Wszystkie czynności wykonać zgodnie z niniejszą Instrukcją Instalowania i Obsługi bramy. Wszelkie uwagi i zalecenia przekazać właścicielowi bramy w formie pisemnej, np. zanotować w książce raportowej bramy lub karcie gwarancyjnej i przekazać właścicielowi bramy.

Po wykonaniu przeglądu potwierdzić jego przeprowadzenie wpisem w książce raportowej lub karcie gwarancyjnej bramy.

-----  
[A000012] **WIŚNIEWSKI Sp. z o.o. S.K.A. zastrzega sobie prawo dokonywania zmian konstrukcyjnych wynikających z postępu technicznego nie zmieniających funkcjonalności wyrobu bez powiadomienia.**

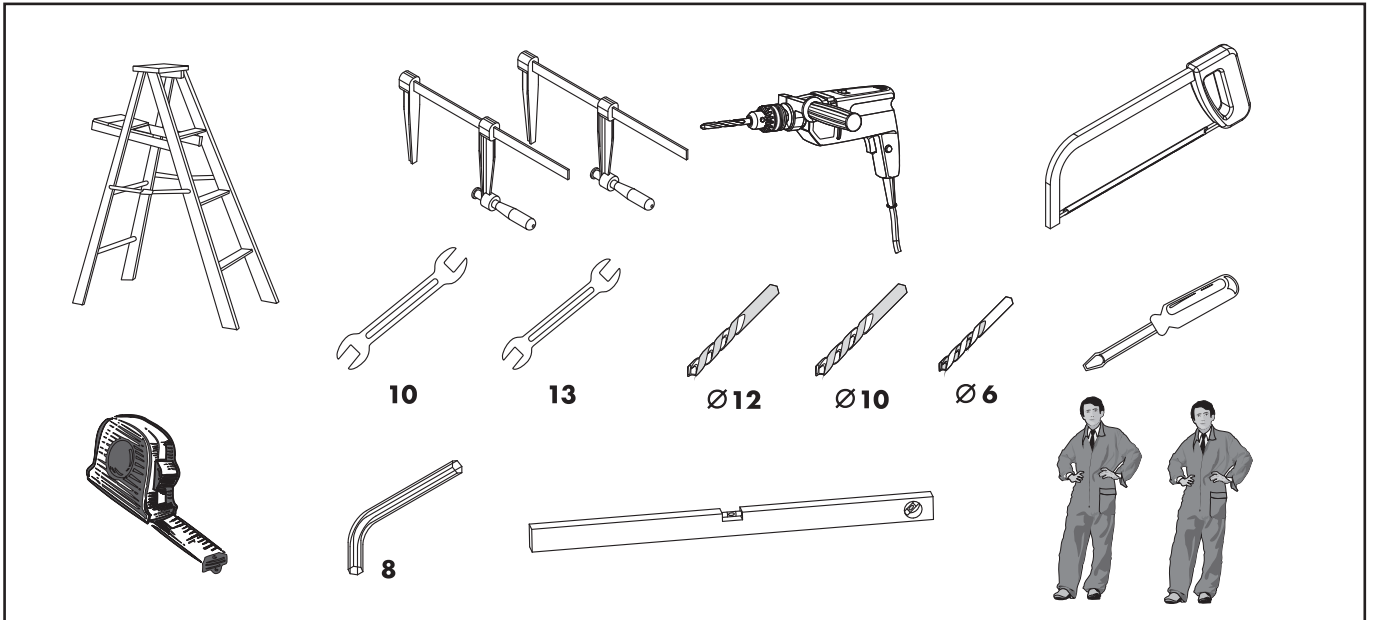
**Dokumentacja jest własnością WIŚNIEWSKI Sp. z o.o. S.K.A. Kopiowanie, odwzorowywanie i wykorzystywanie w całości lub w części bez pisemnej zgody właściciela jest zabronione.**  
-----



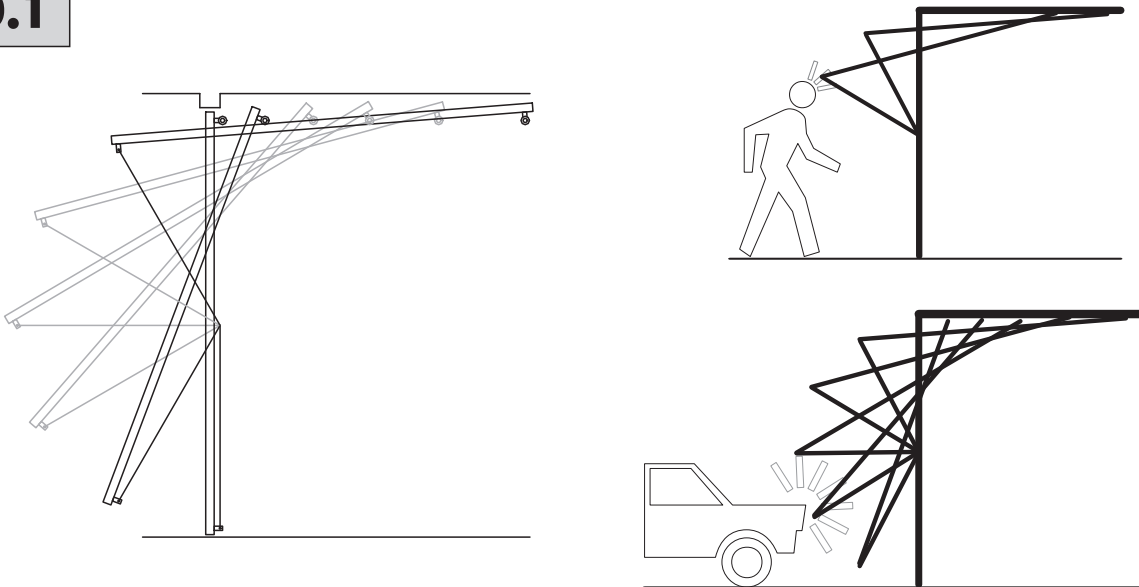
## [D000334] 17. Najczęściej zadawane pytania

Przyczyna	Rozwiązanie
Brama ciężko się otwiera /gwałtownie zamyka, skrzydło bramy jest nie wyważone (brama samoczynnie opada lub otwiera się)	<ul style="list-style-type: none"> <li>• Sprawdzić napięcie sprężyn - otworzyć bramę do połowy, brama powinna pozostać w tej pozycji. Jeżeli brama wyraźnie opadnie, należy zwiększyć napięcie sprężyn. Jeżeli brama wyraźnie się podniesie, należy zmniejszyć napięcie sprężyn.</li> </ul>
Podczas pracy bramy występują duże opory ruchu, skrzydło nie otwiera się płynnie	<ul style="list-style-type: none"> <li>• Sprawdzić, czy rolki podczas otwierania i zamykania skrzydła bramy obracają się. Jeżeli stawiają opór lub nie kręcą się wcale należy je na nowo wyregulować i nasmarować.</li> <li>• Sprawdzić czy w prowadnicach nie występują zanieczyszczenia mogące wpłynąć na błędną pracę bramy.</li> <li>• Sprawdzić prawidłowy montaż prowadnic (przekątna).</li> </ul>
Zamek nie otwiera się/nie zamyka, występuje błędna praca zamka	<ul style="list-style-type: none"> <li>• Nasmarować wkładkę bębnekową smarem grafitowym.</li> <li>• Sprawdzić działanie rygla, w razie występowania oporów należy nasmarować.</li> <li>• Sprawdzić poprawność zamontowania łącznika zamka z rygłem.</li> <li>• Sprawdzić działanie zasuwki blokującej zamek.</li> </ul>
Rygle nie zatraskują bramy	<ul style="list-style-type: none"> <li>• Sprawdzić pracę rygli w razie potrzeby nasmarować.</li> <li>• Sprawdzić połączenie zatrasków z zamkiem bramy. Jeżeli zachodzi taka potrzeba w przypadku bram wyposażonych w linkę zwiększyć napięcie linki gdy brama wyposażona w cięgna wymienić cięgna.</li> </ul>
Rygle nie zatraskują bramy w bramie wyposażonej w napęd	<ul style="list-style-type: none"> <li>• Sprawdzić ustawienie ogranicznika położenia krańcowego.</li> <li>• Sprawdzić ustawienie mikroprzełącznika w tryb pracy bramy uchylnej.</li> <li>• Sprawdzić napięcie linki między zamkiem a napędem w razie potrzeby wyregulować.</li> </ul>

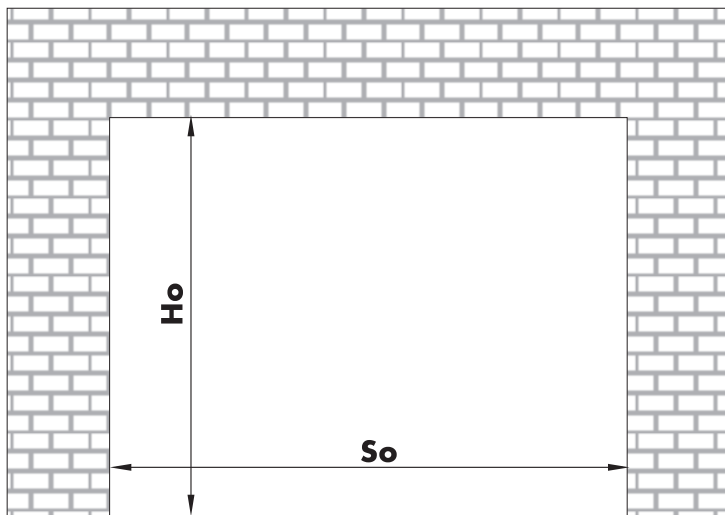
W razie jakichkolwiek wątpliwości lub nie ustąpienia przyczyny należy skontaktować się z autoryzowanym punktem serwisowym.



**0.1**

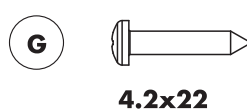
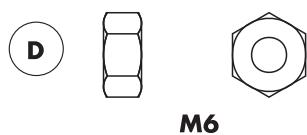
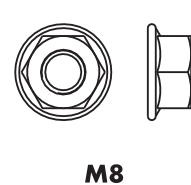
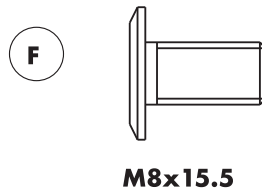
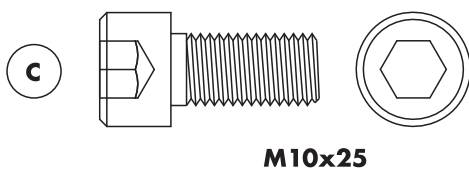
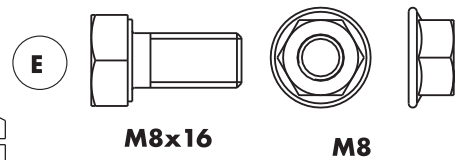
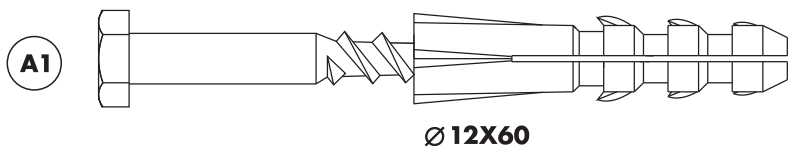
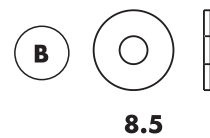
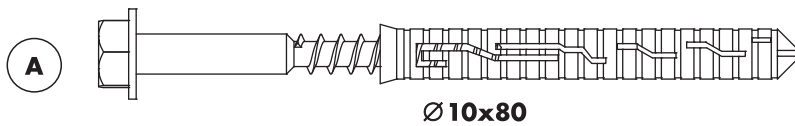
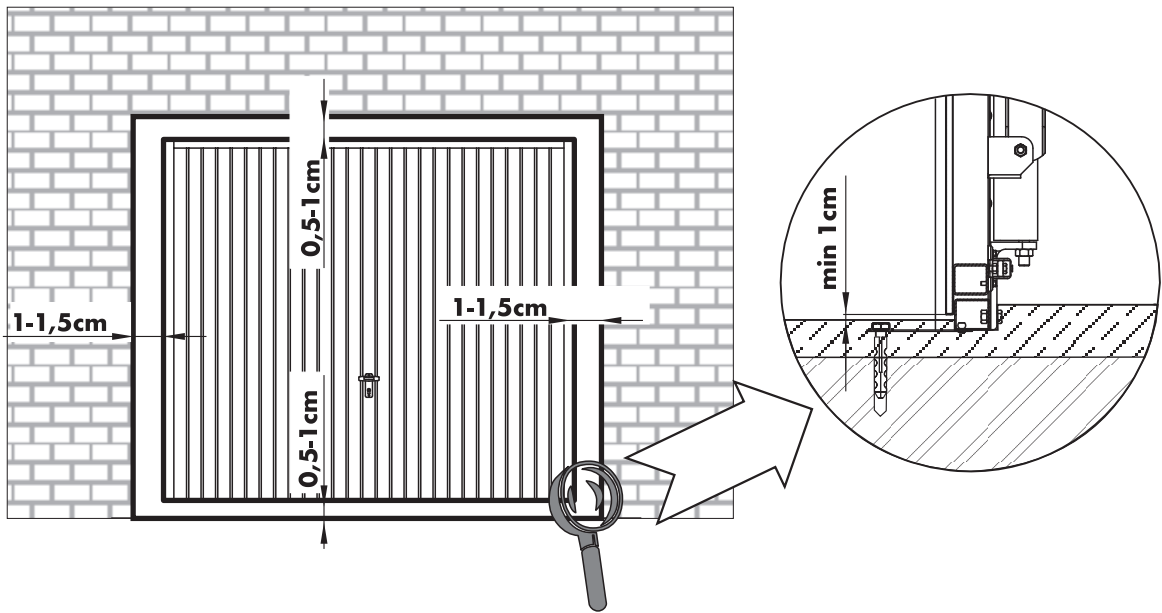


**0.2**

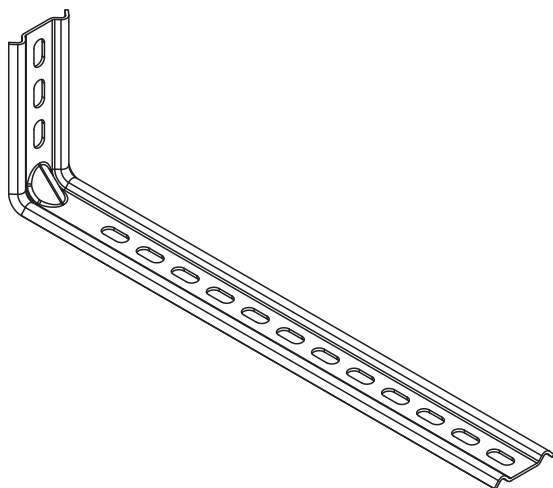




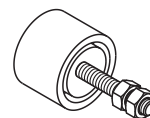
0.3



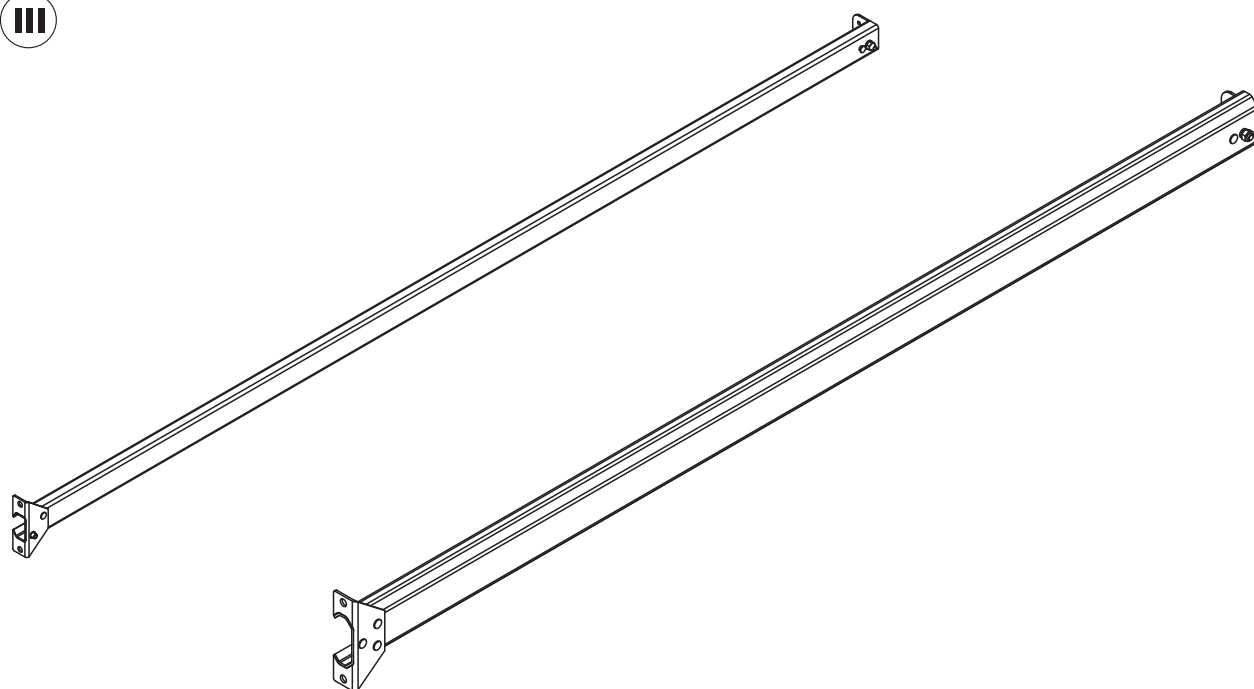
I



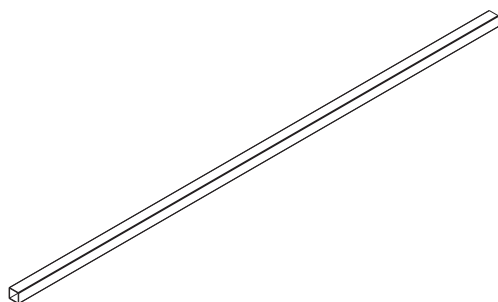
II



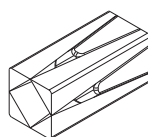
III



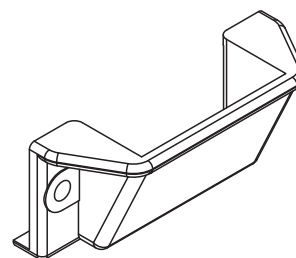
IV

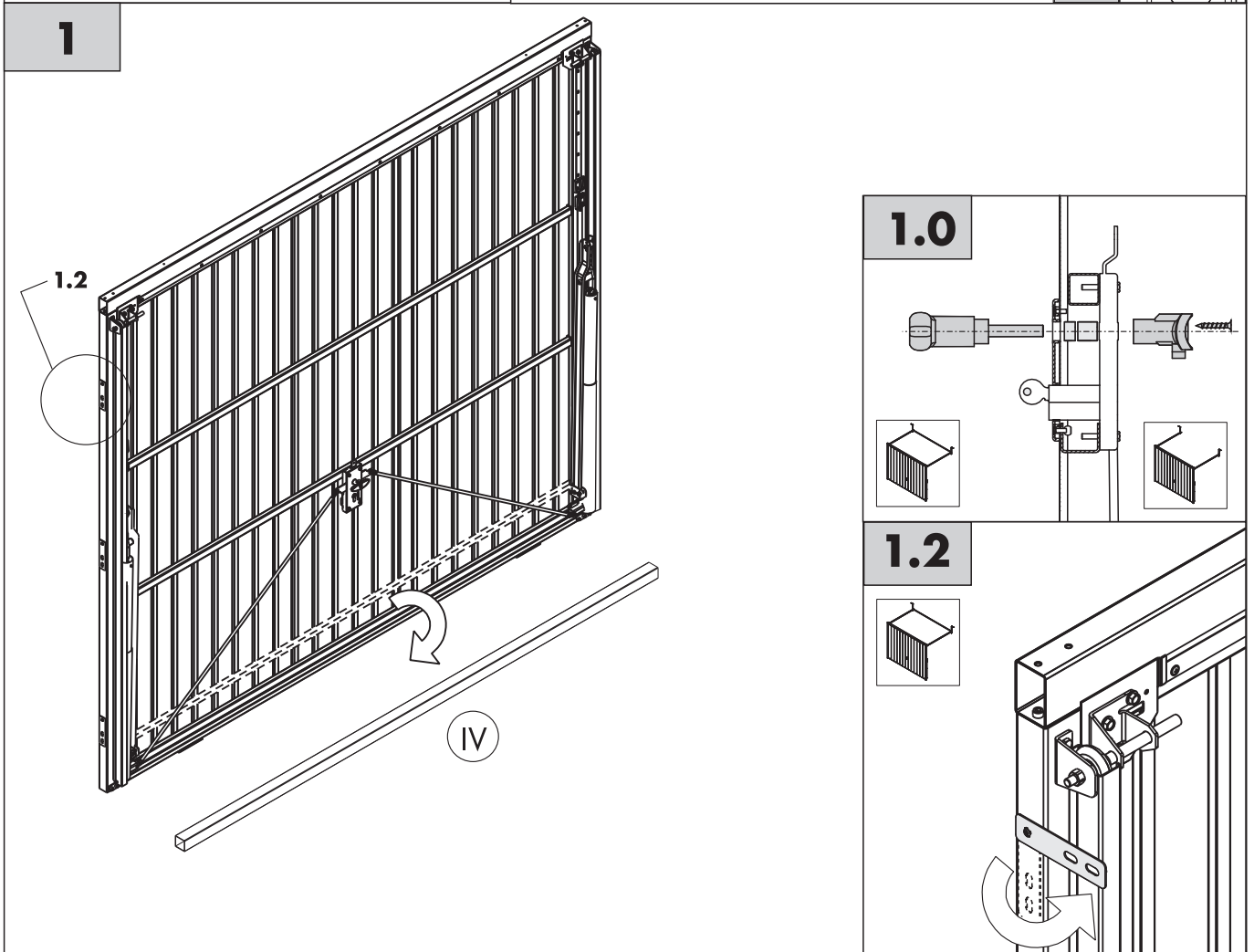
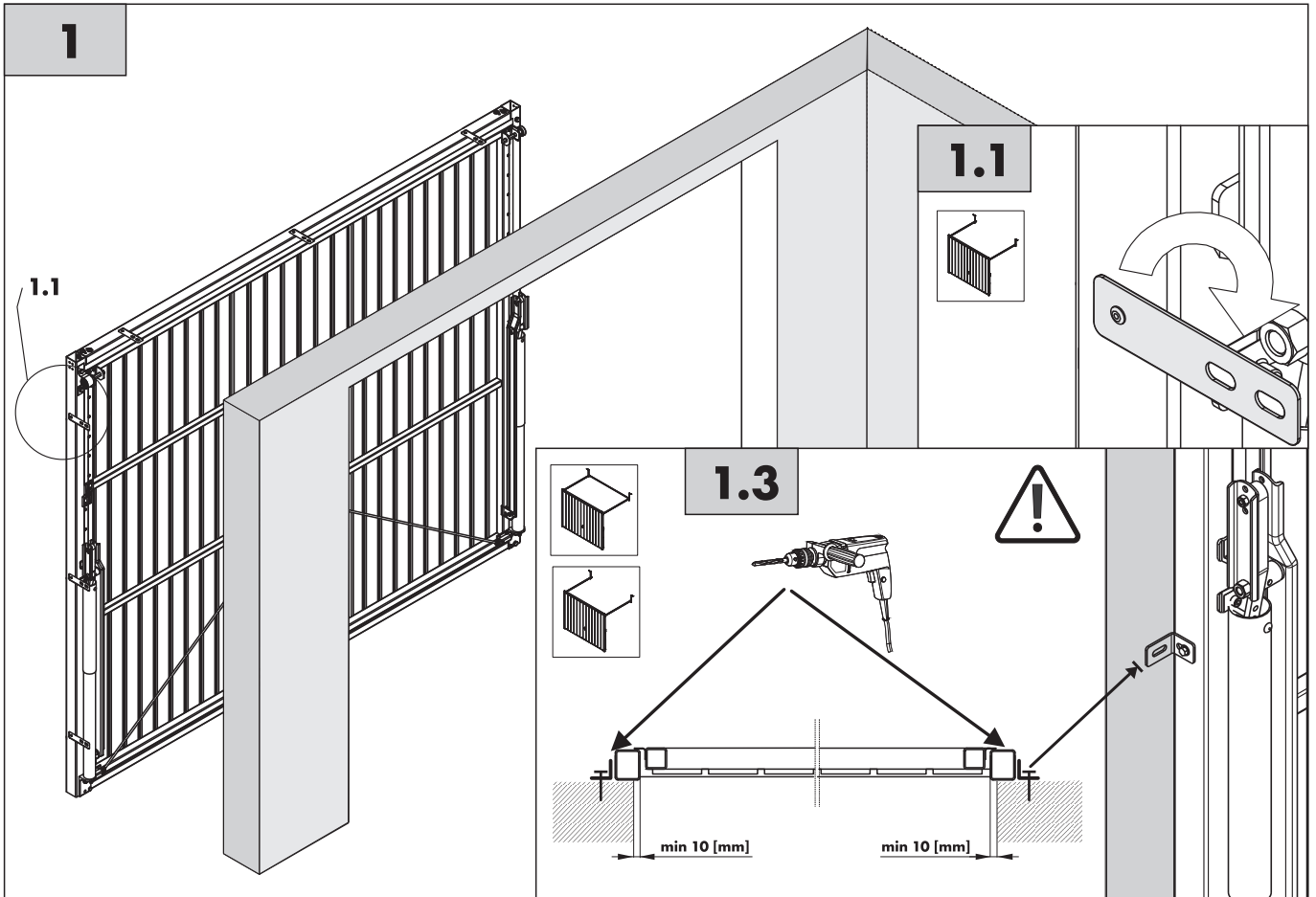


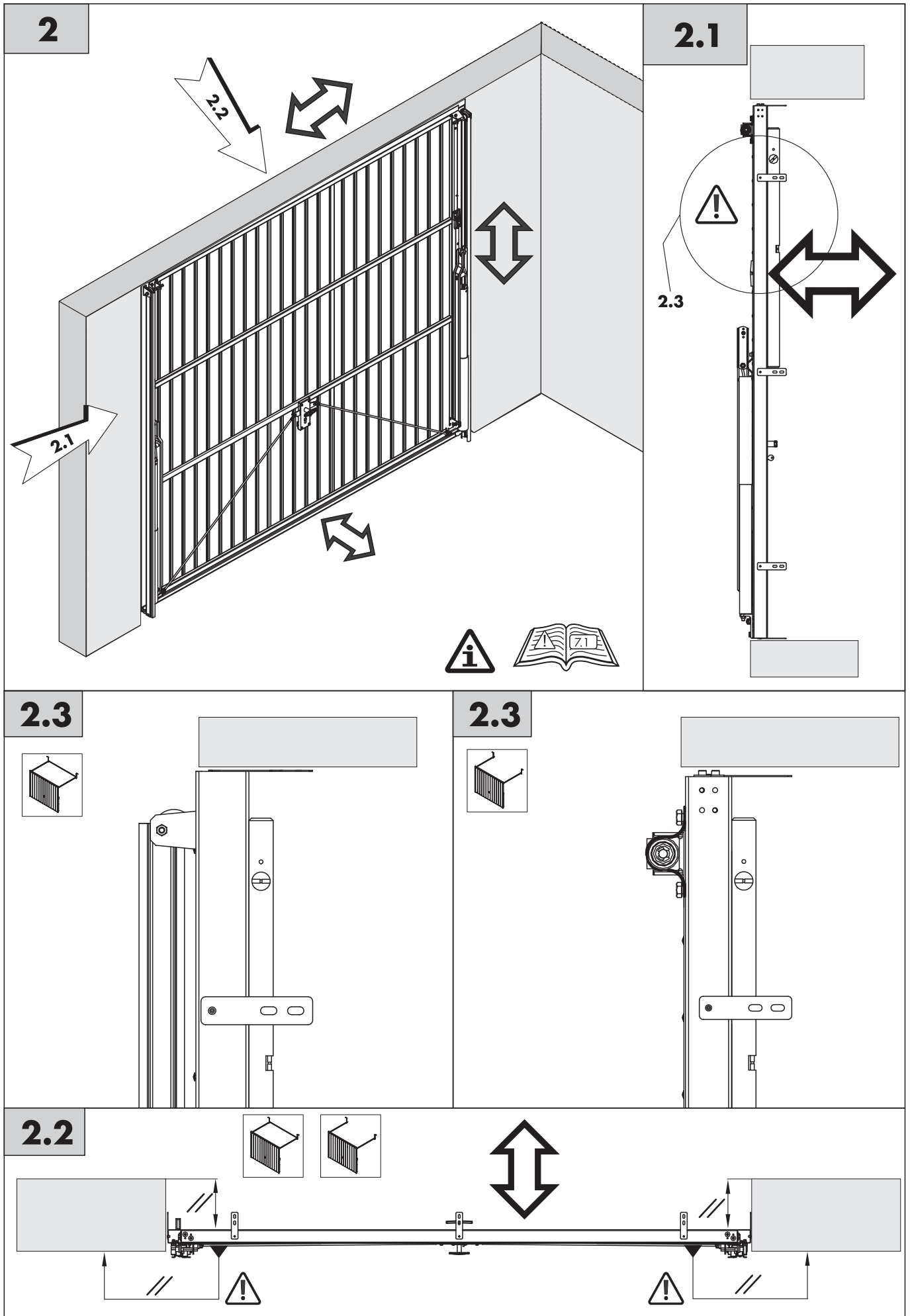
V



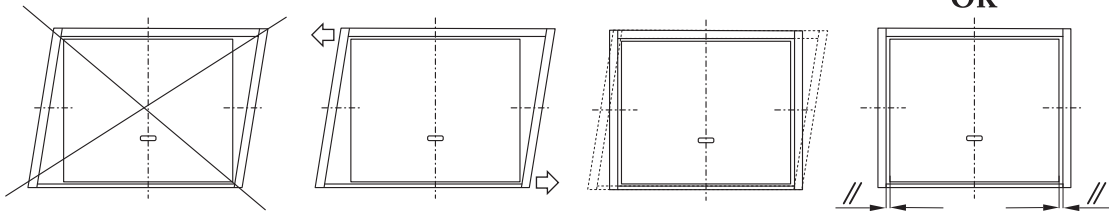
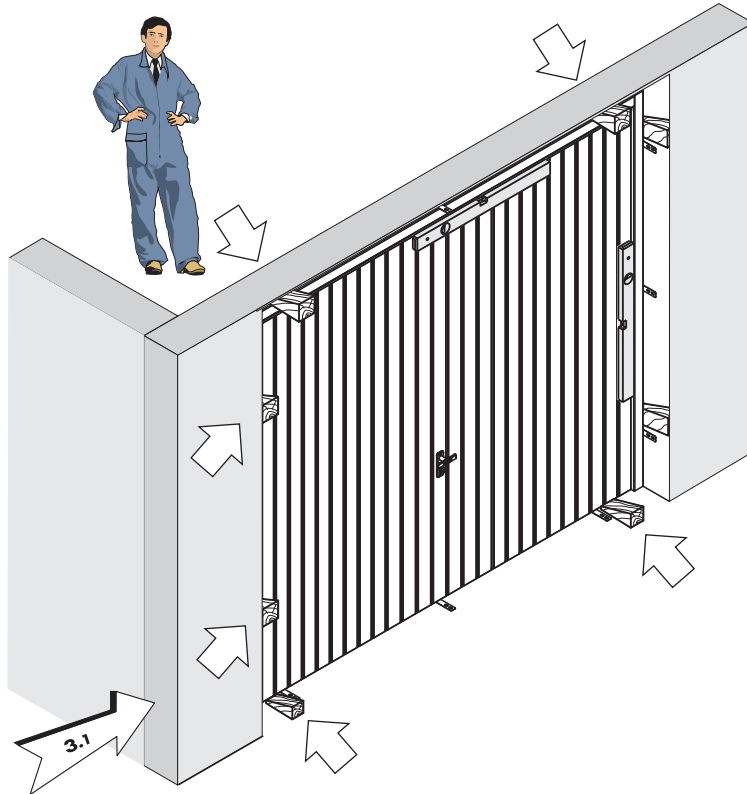
VI



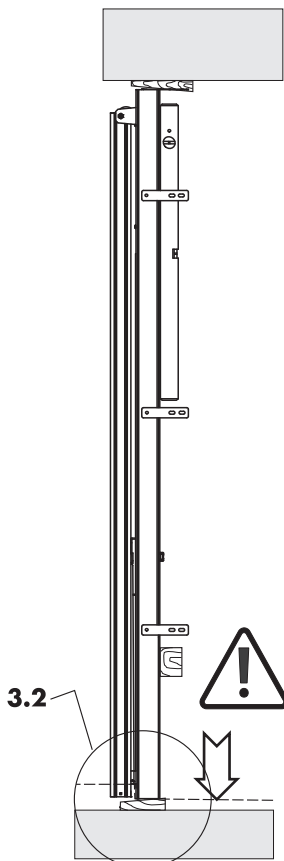




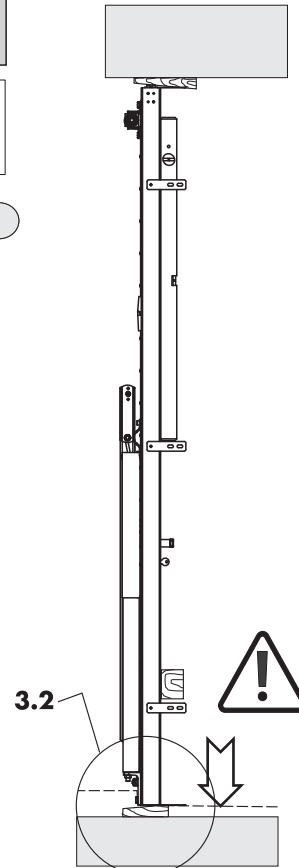
3



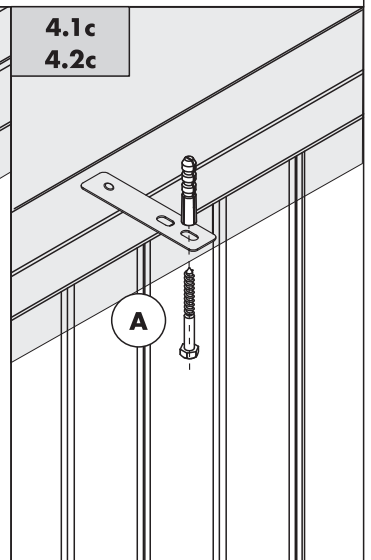
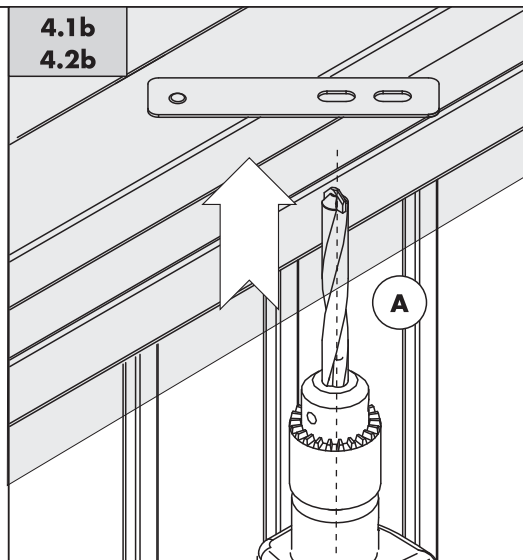
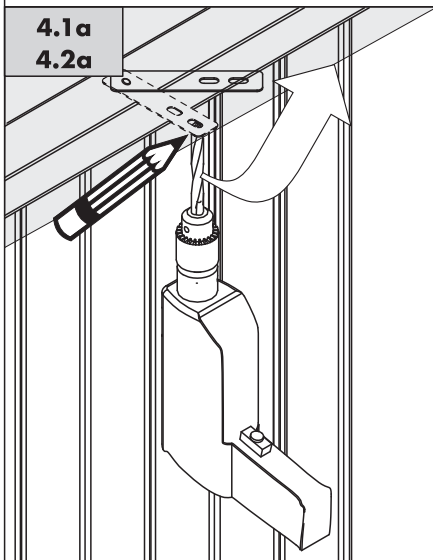
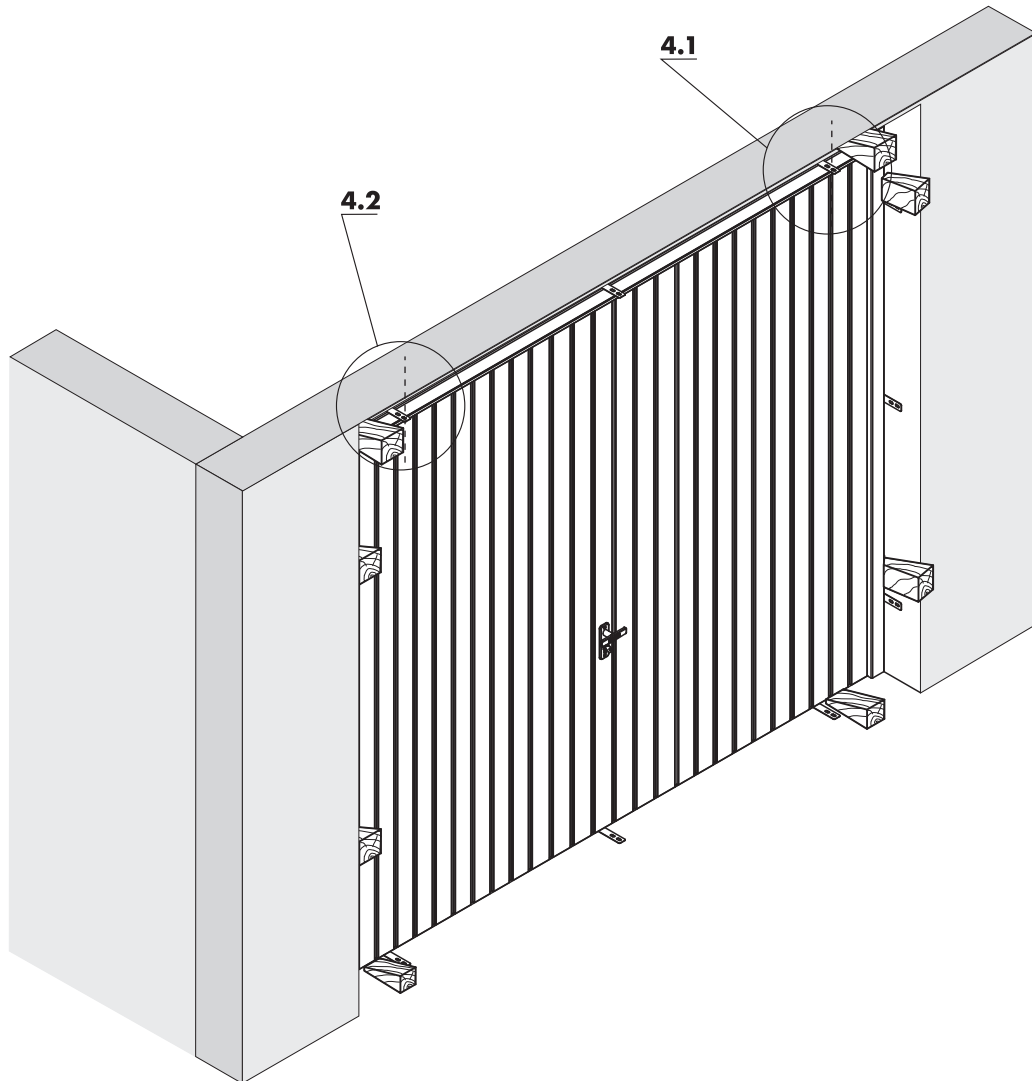
3.1



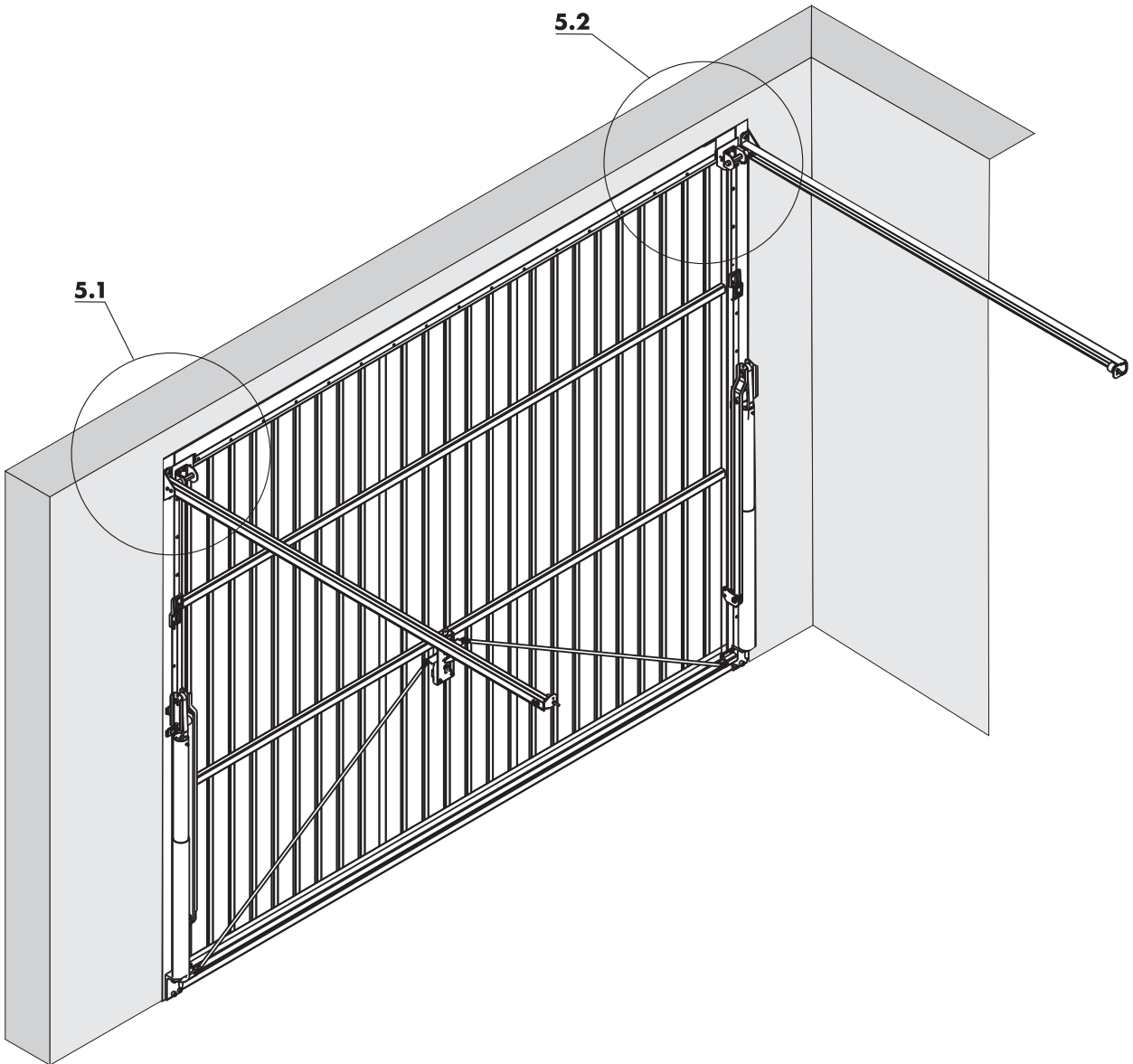
3.1



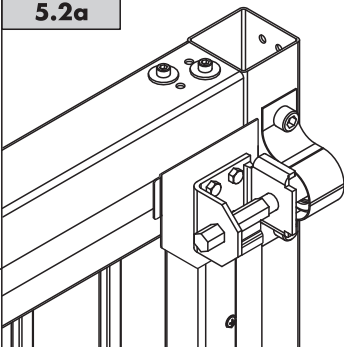
4



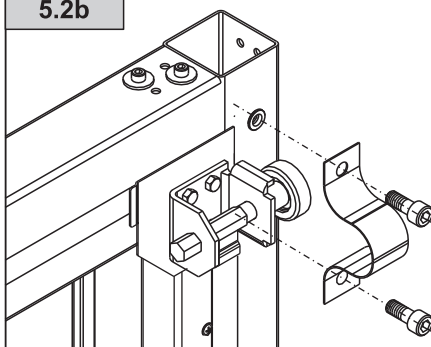
5



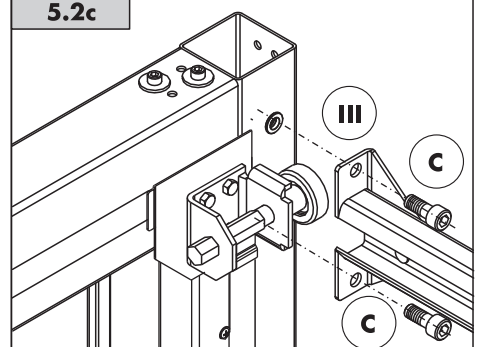
5.1a  
5.2a



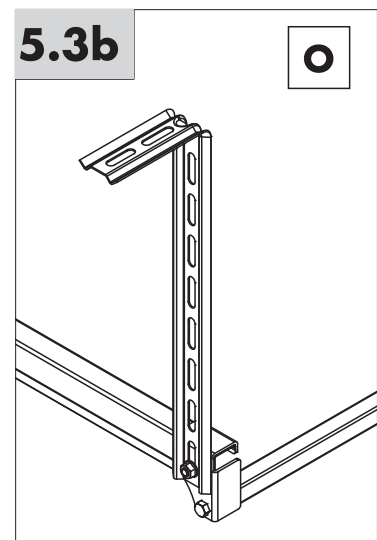
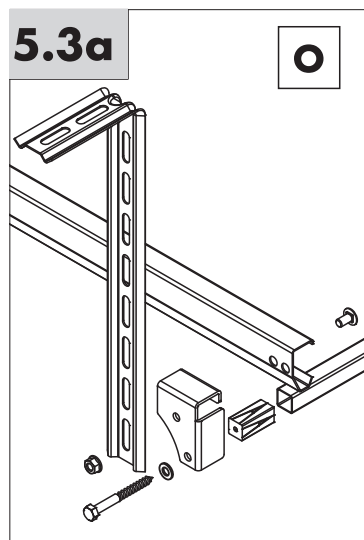
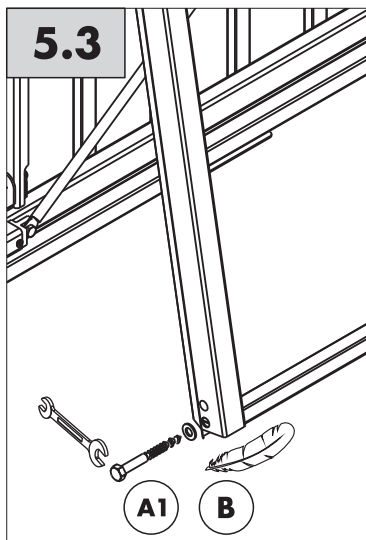
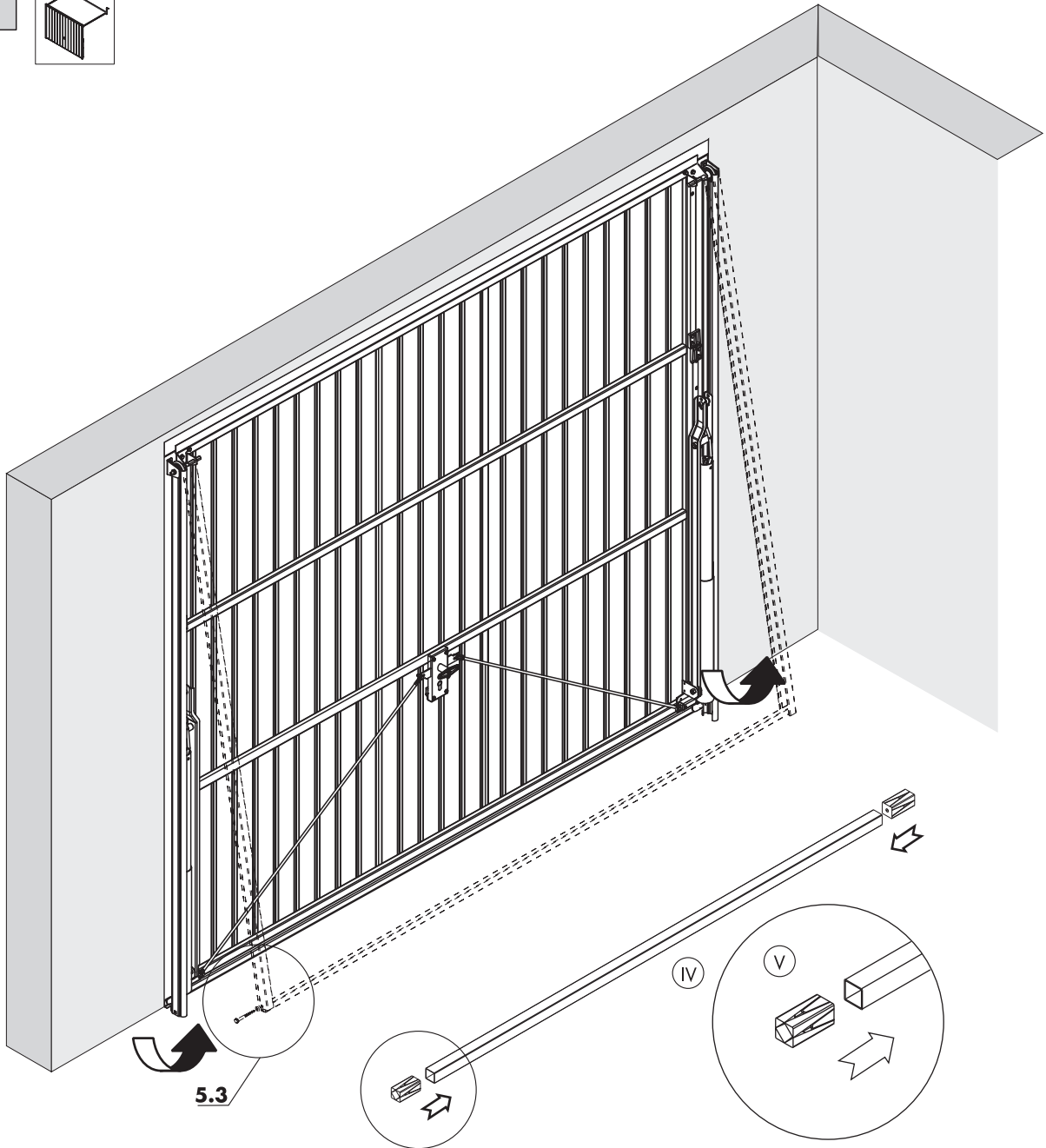
5.1b  
5.2b



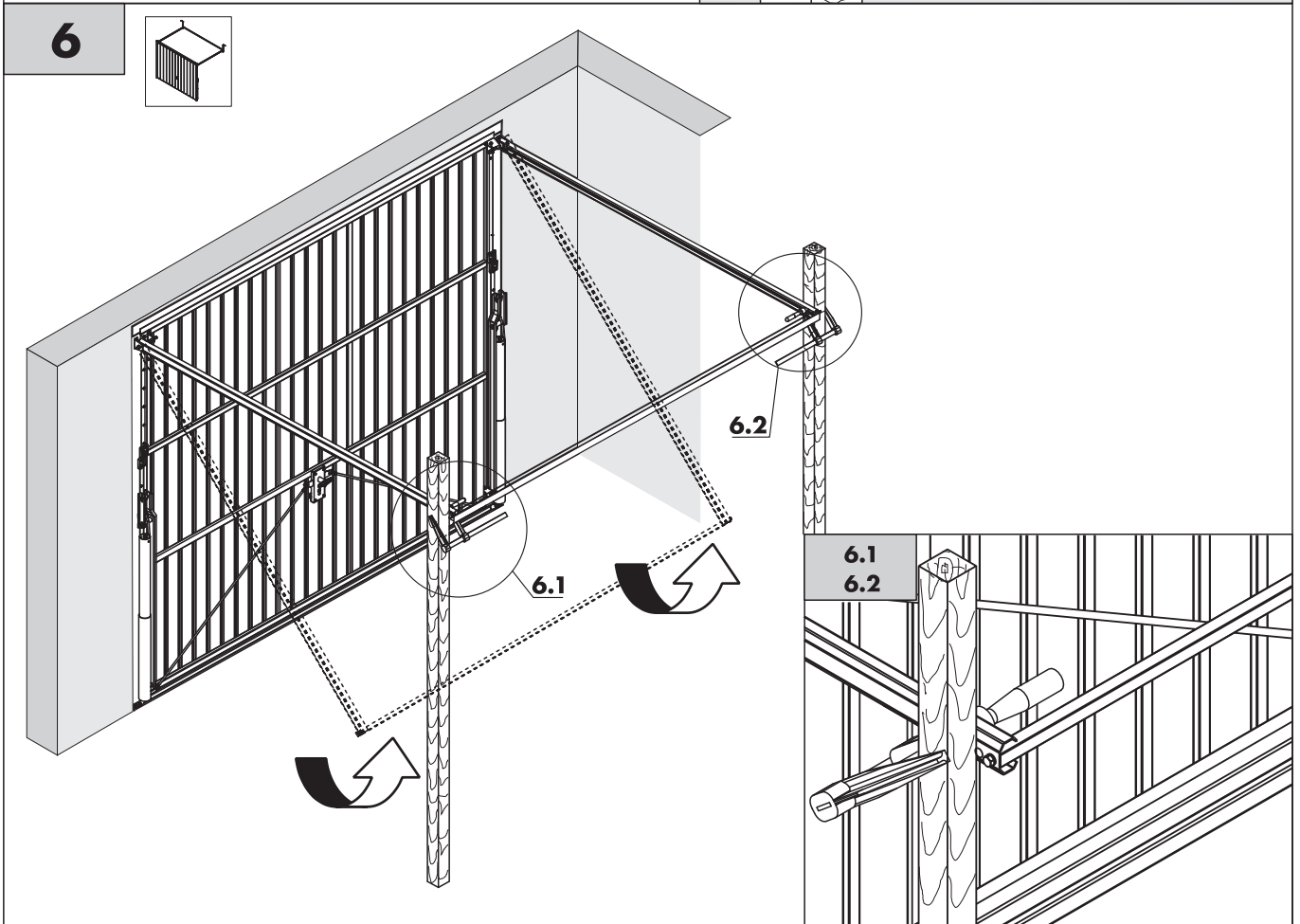
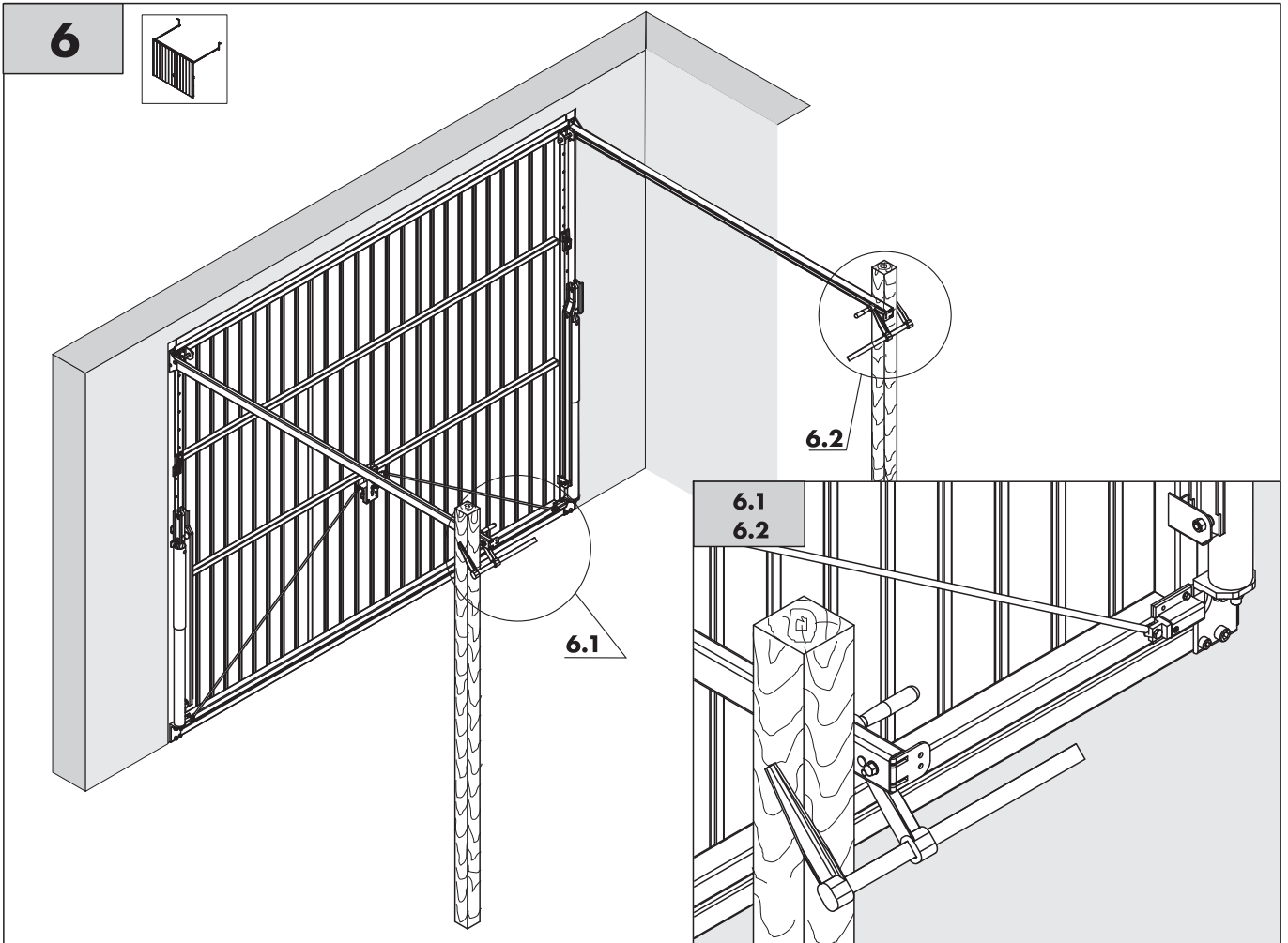
5.1c  
5.2c



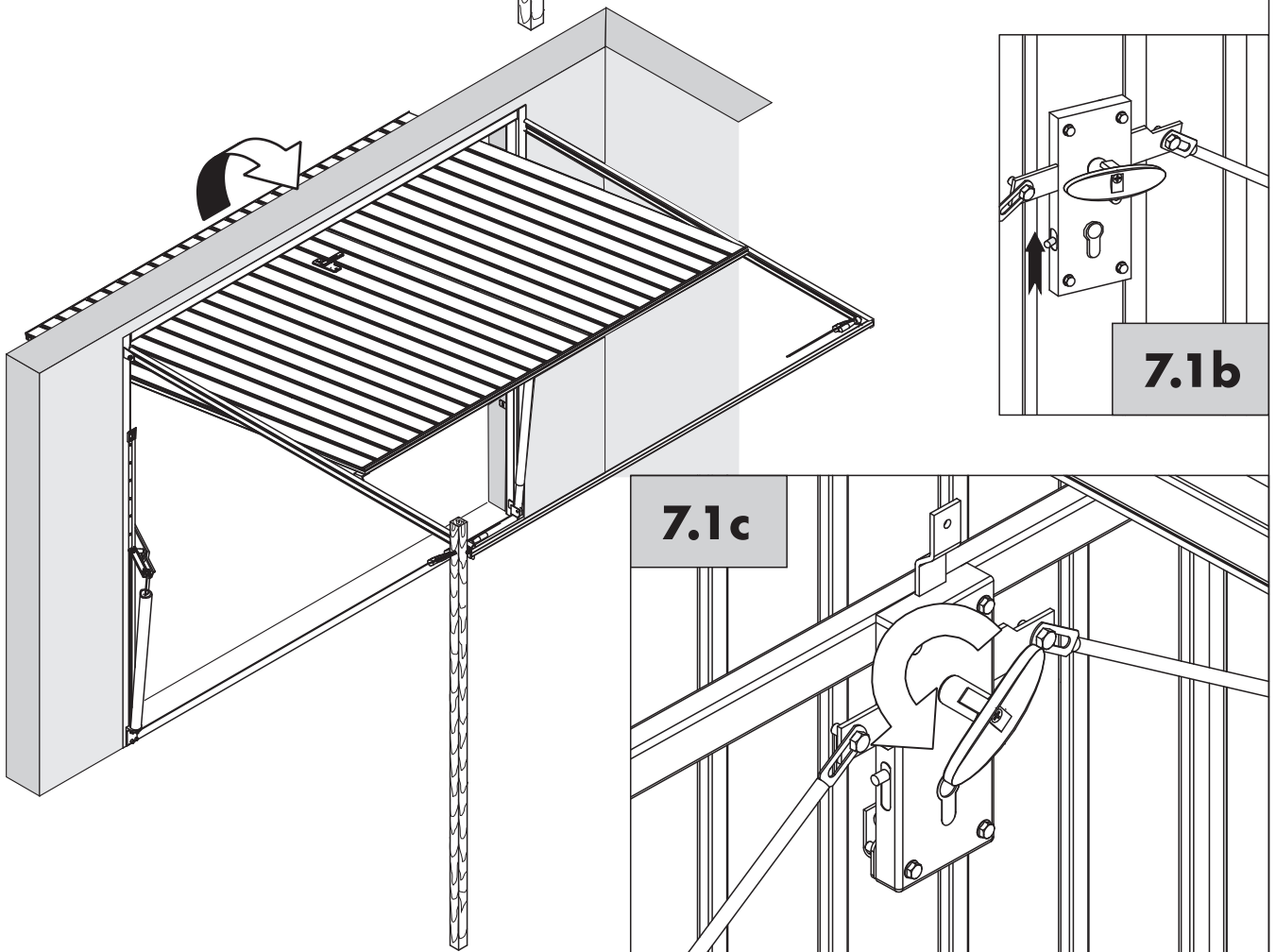
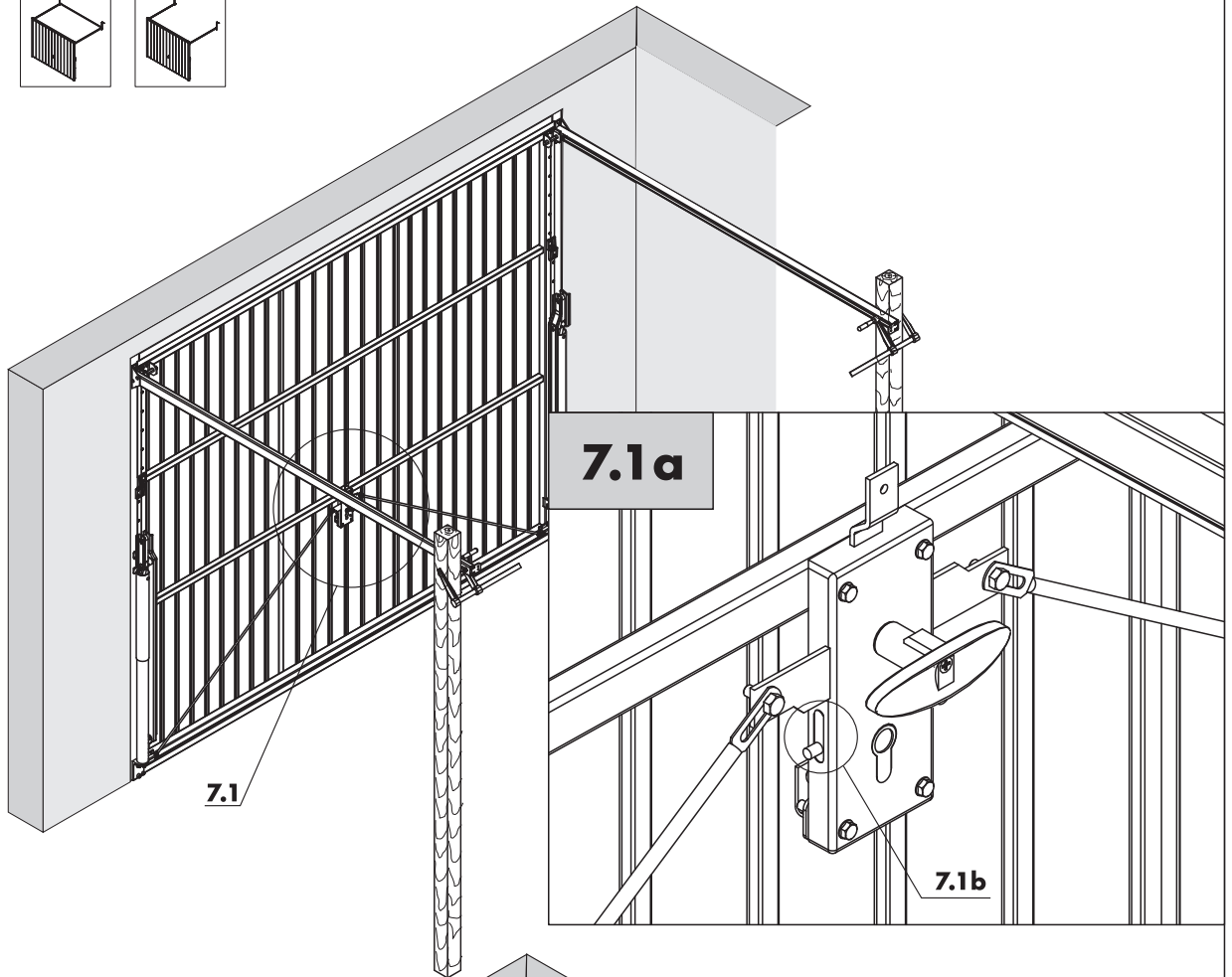
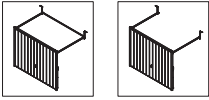
5



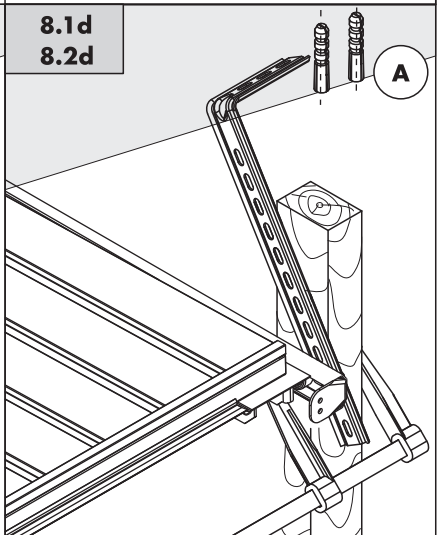
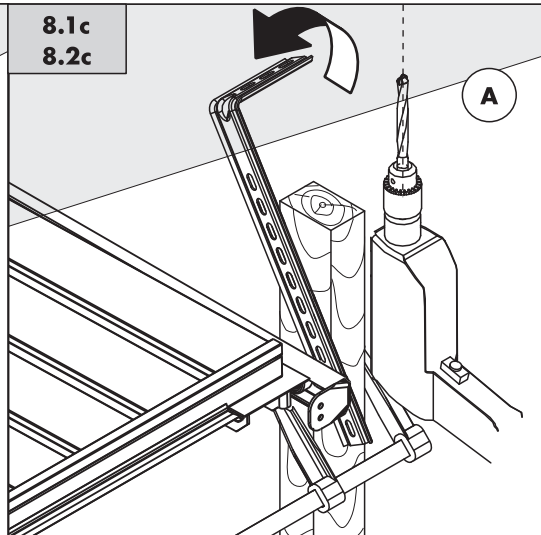
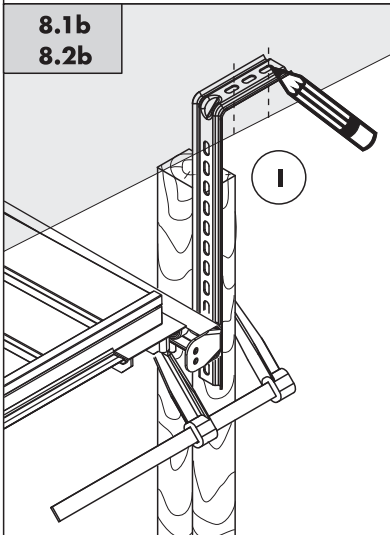
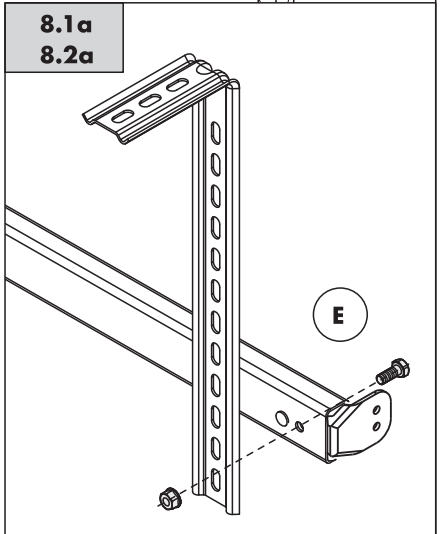
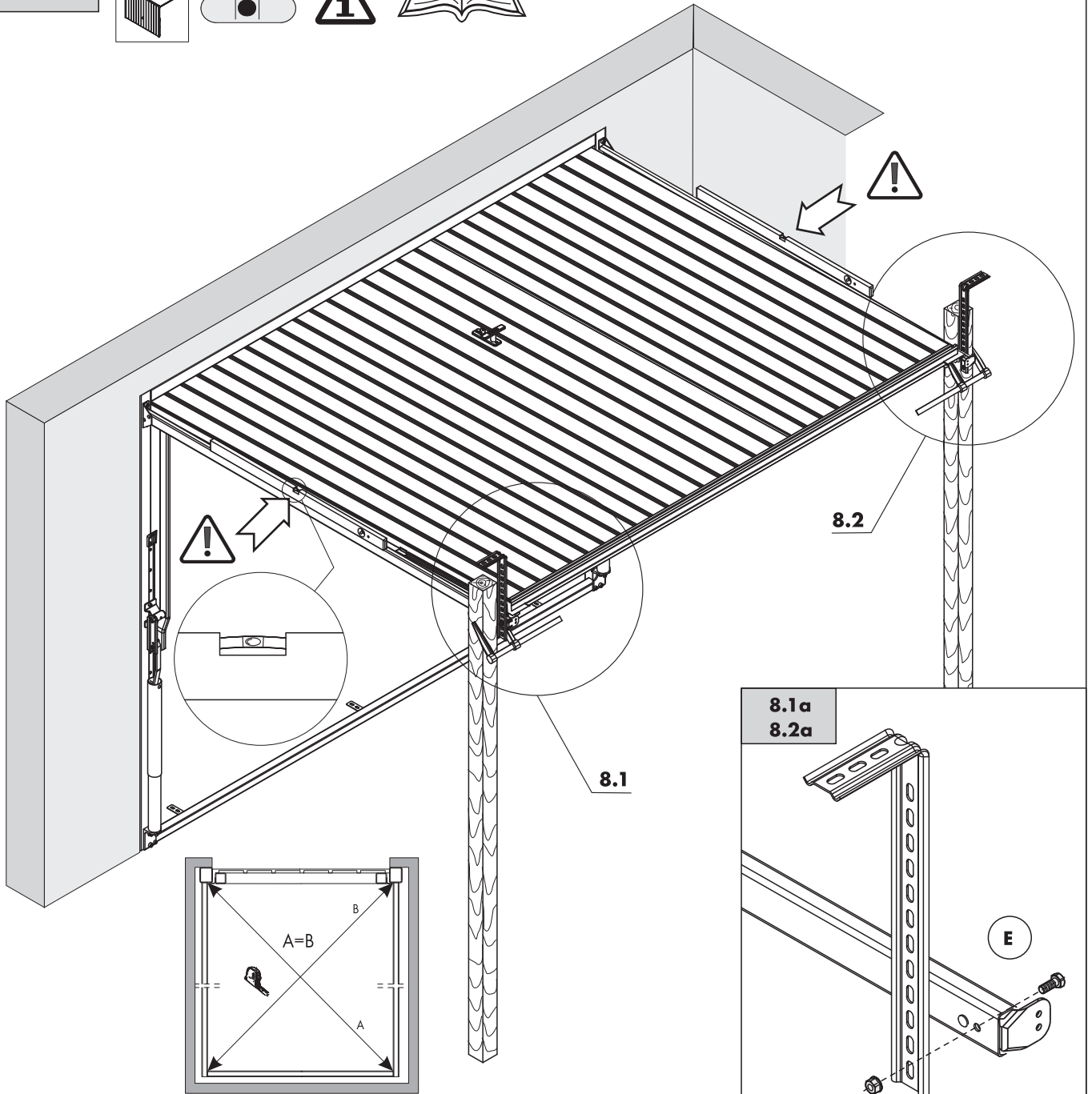




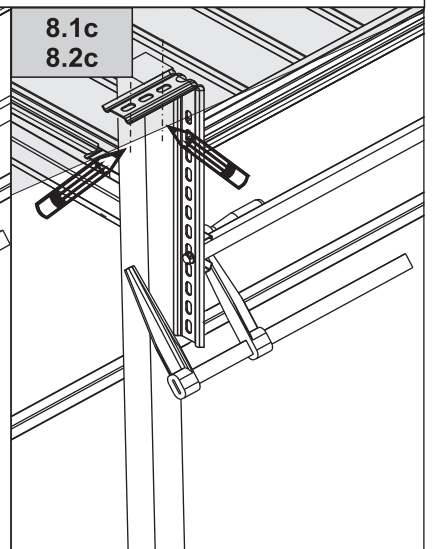
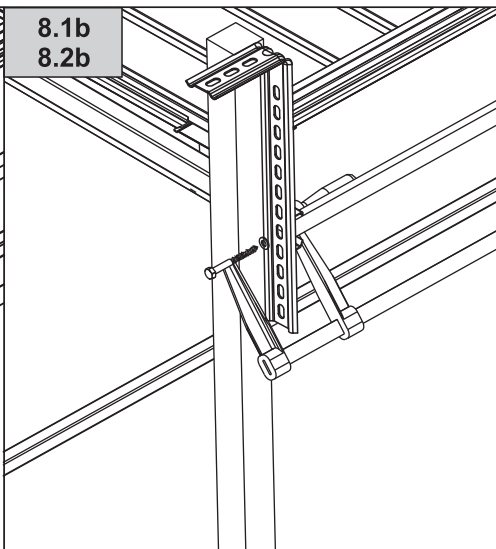
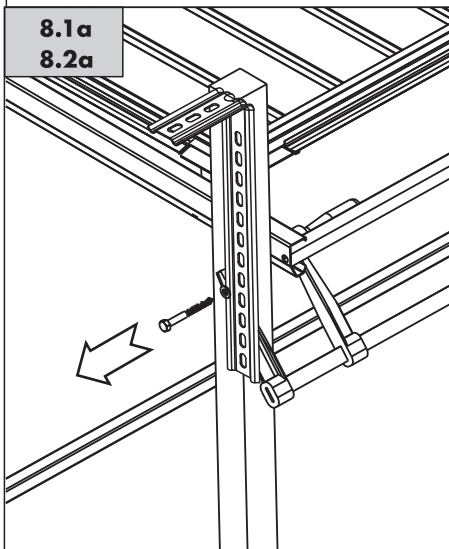
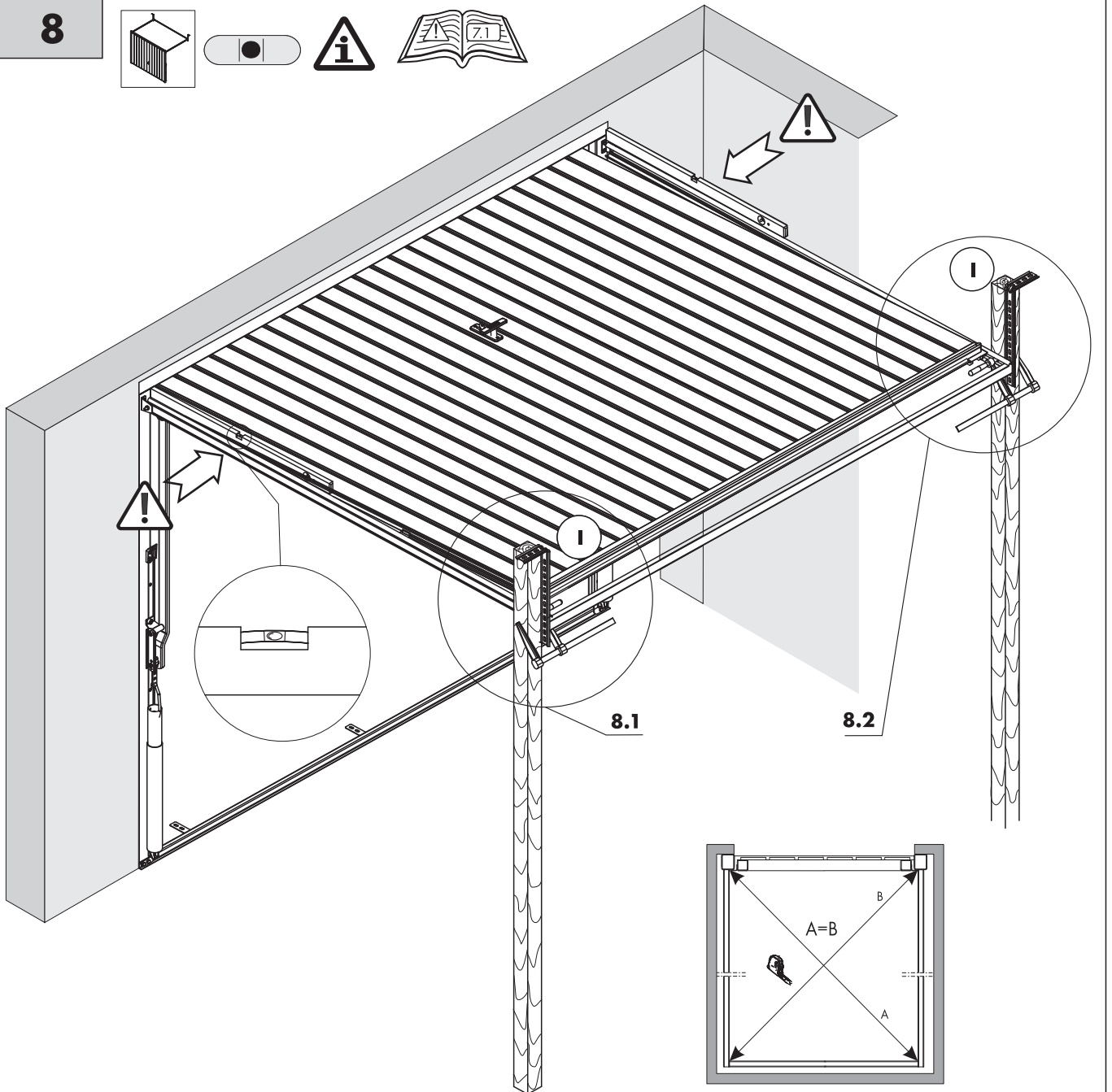
7



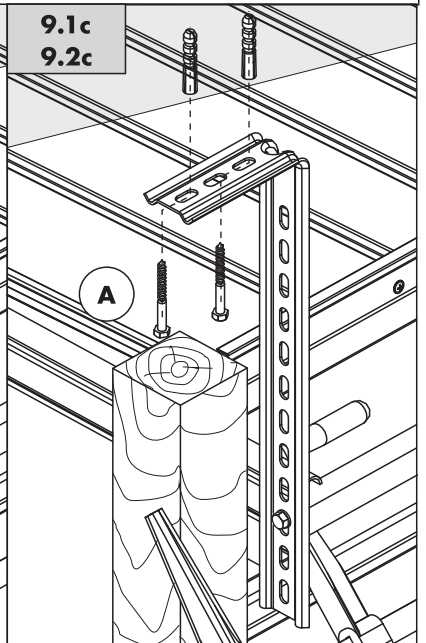
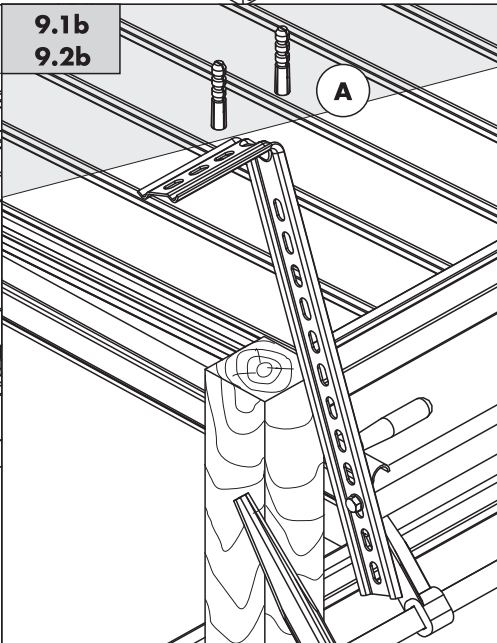
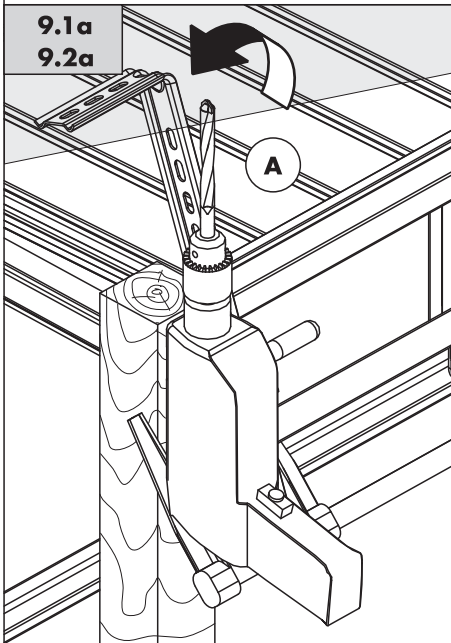
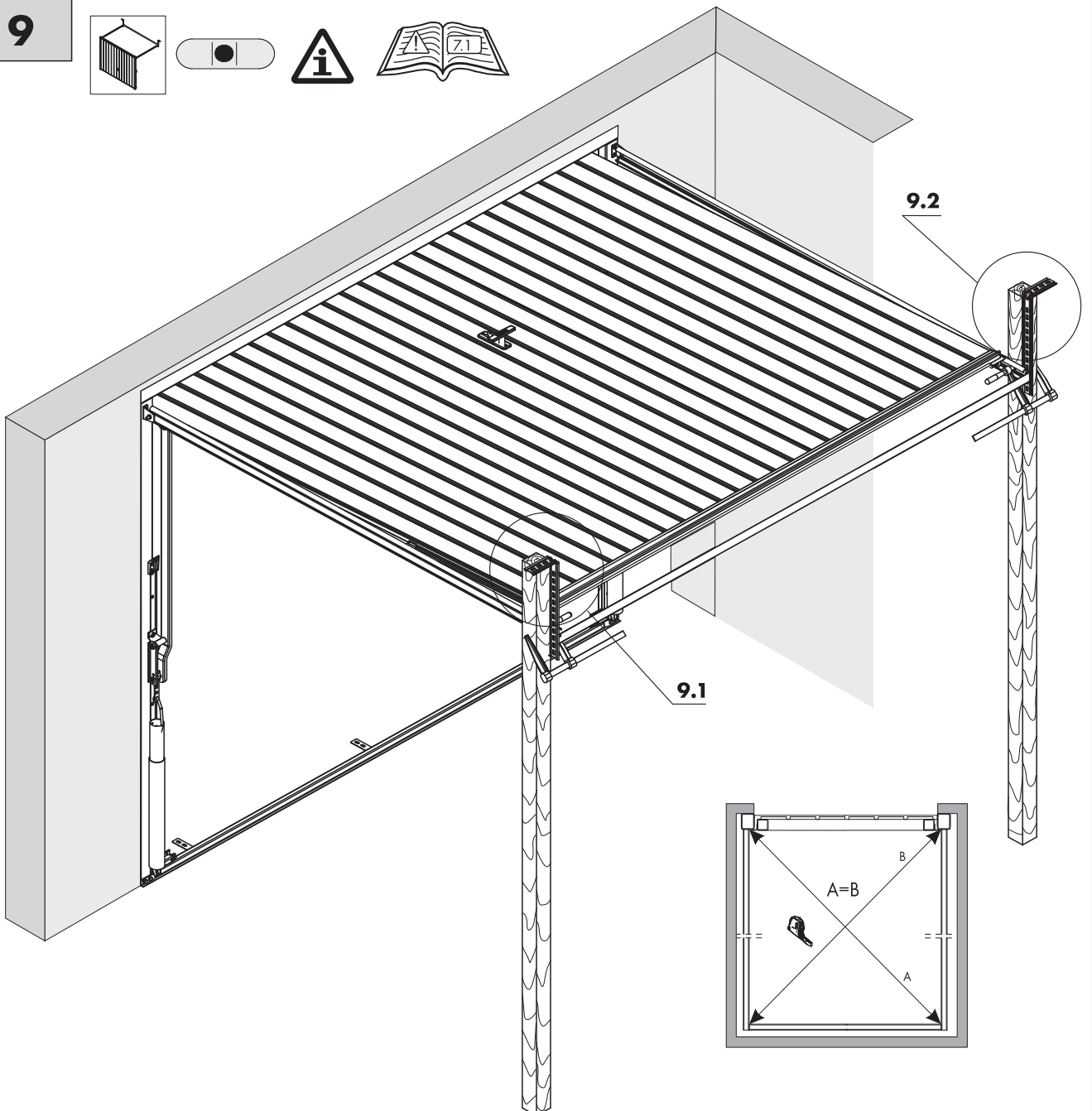
8



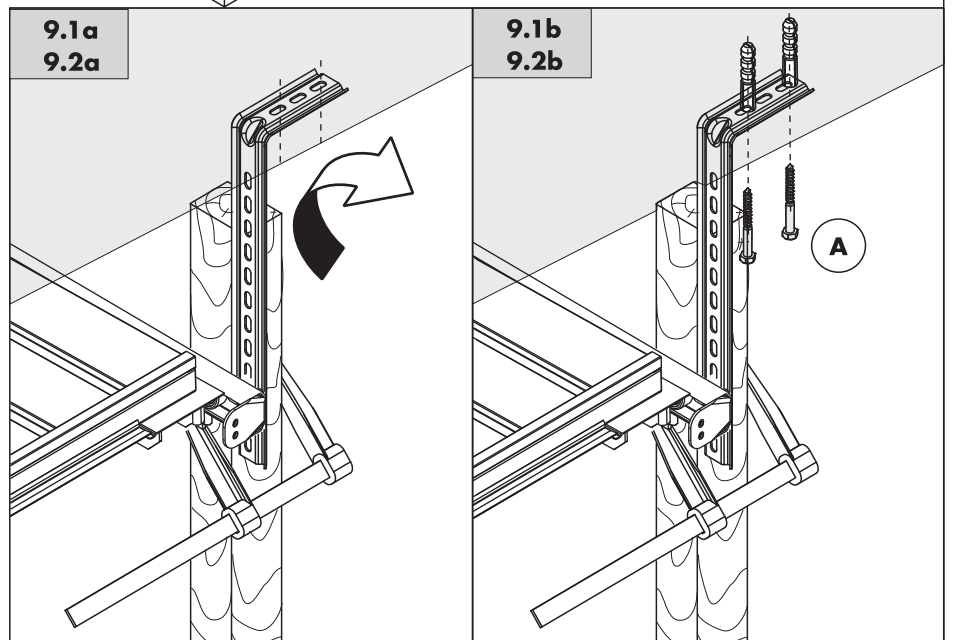
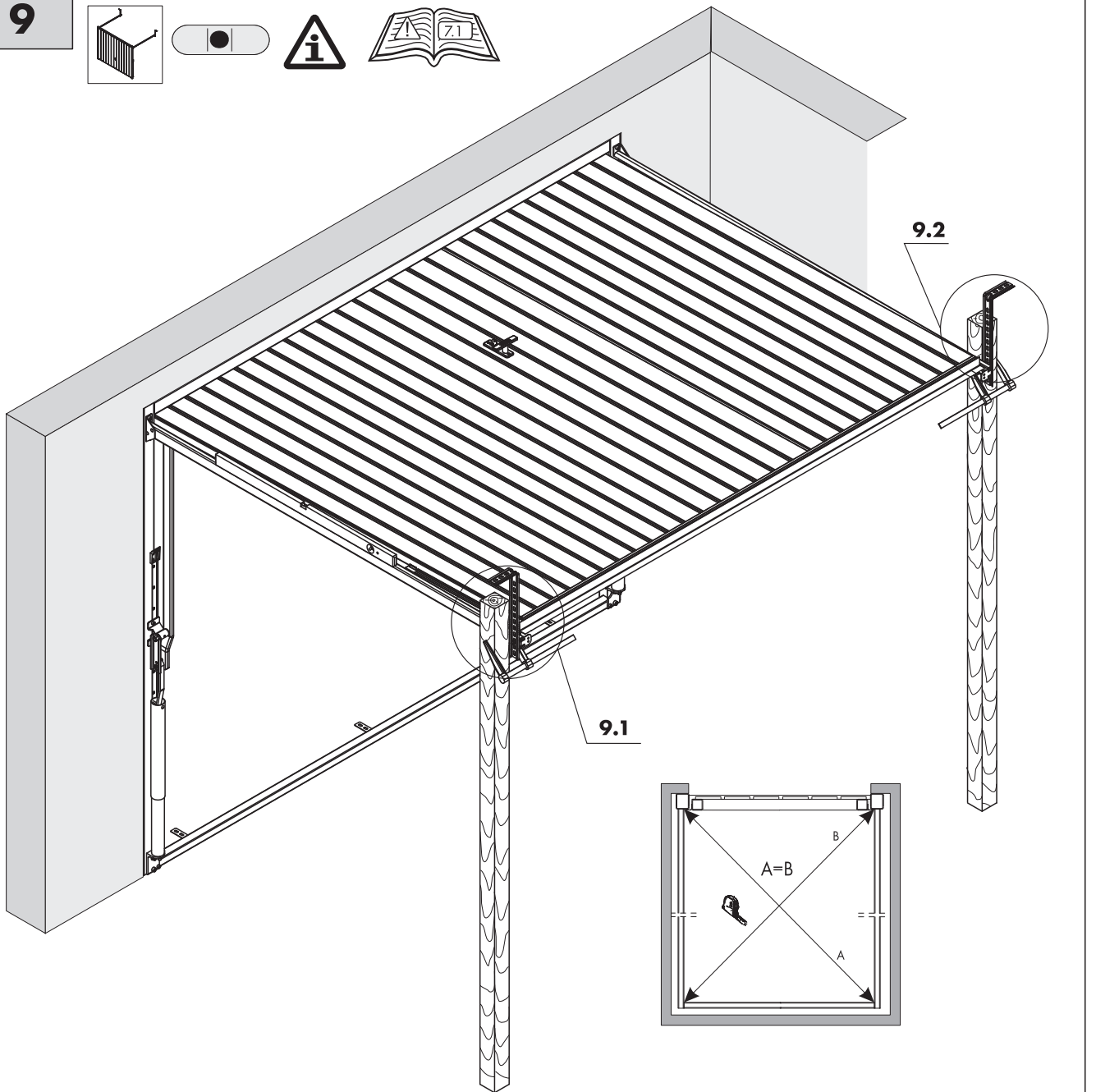
8

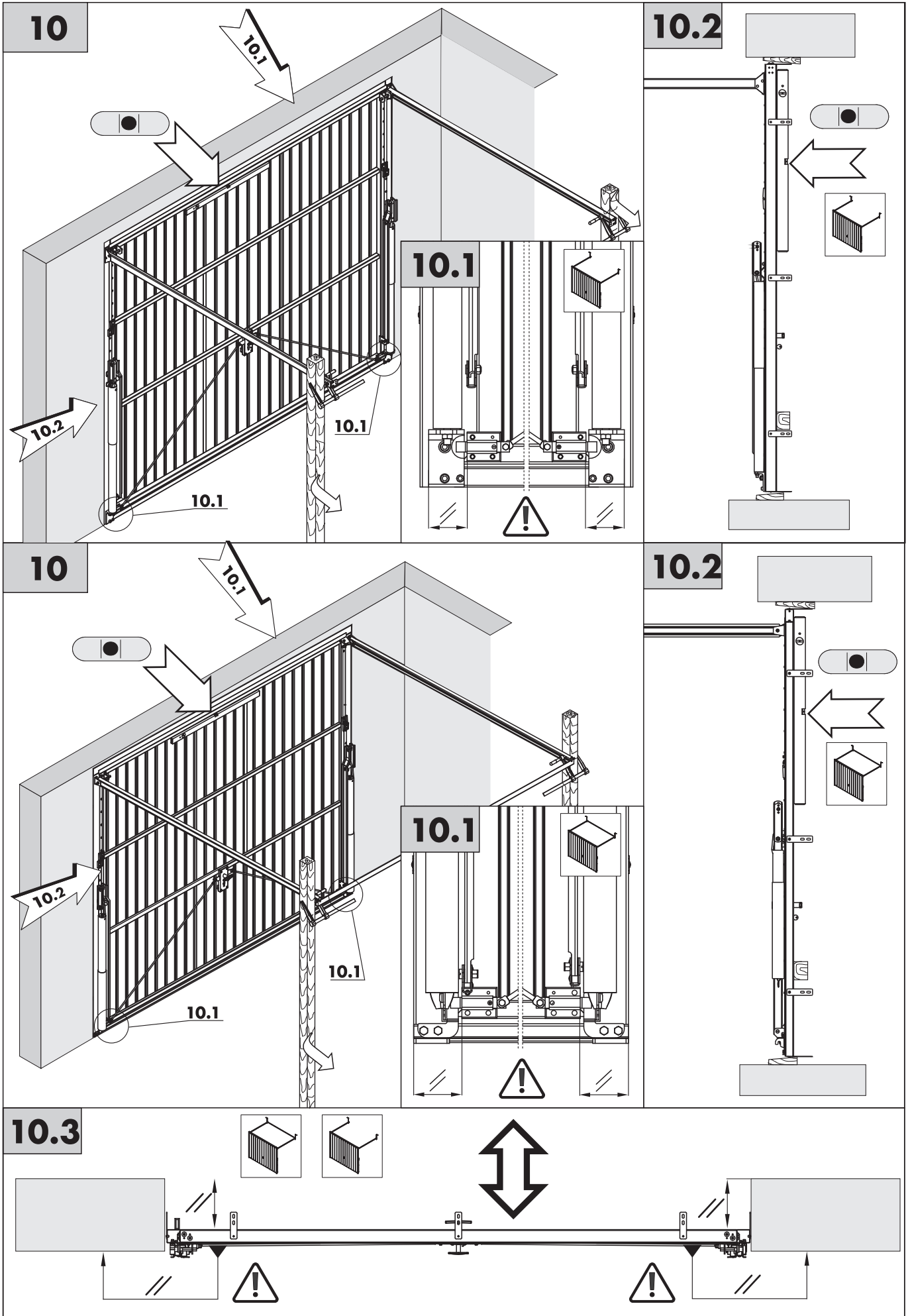


9

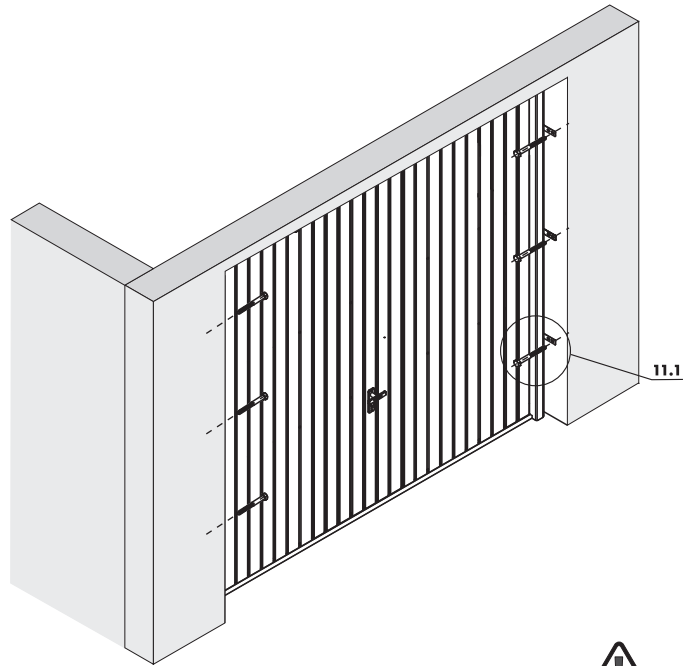
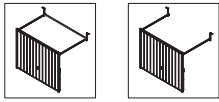


9





11

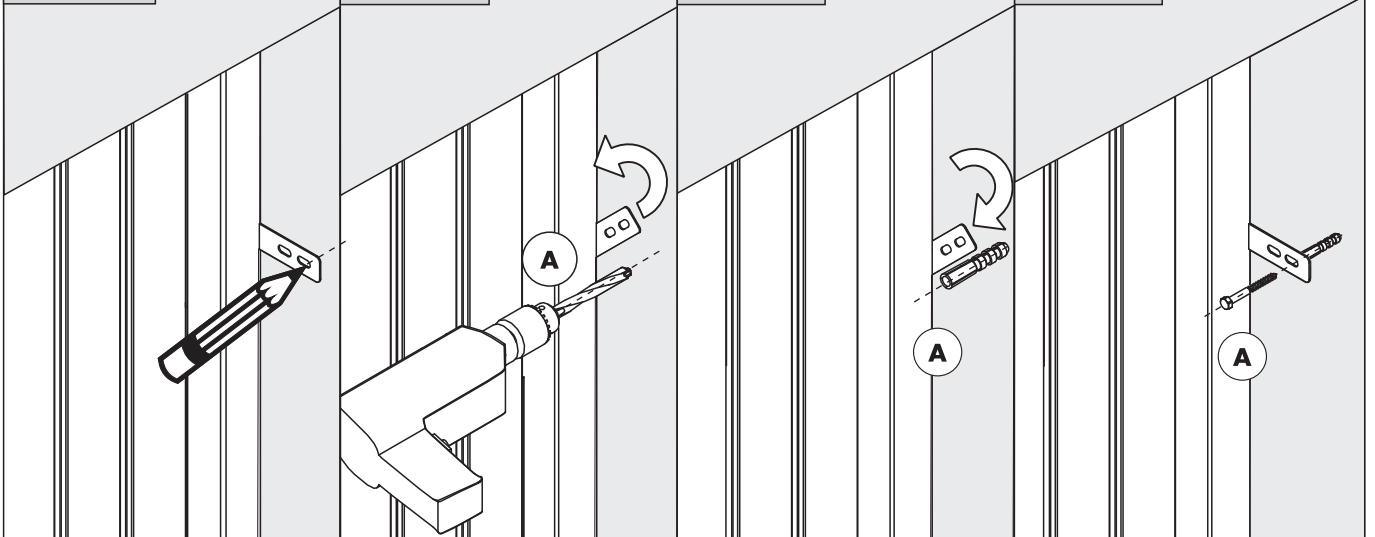


11.1a

11.1b

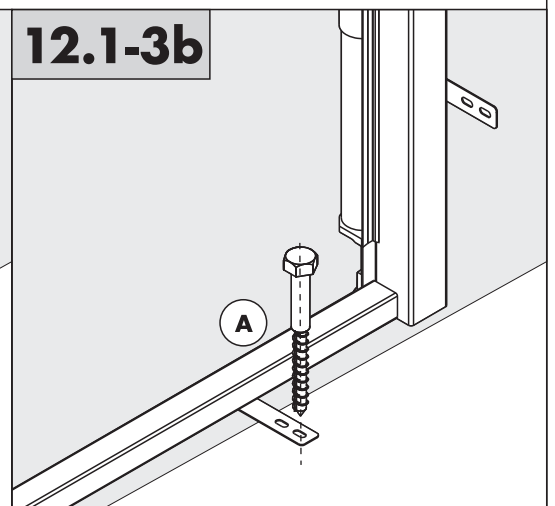
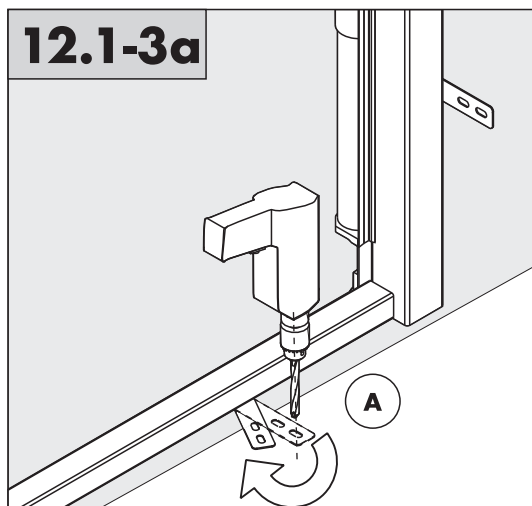
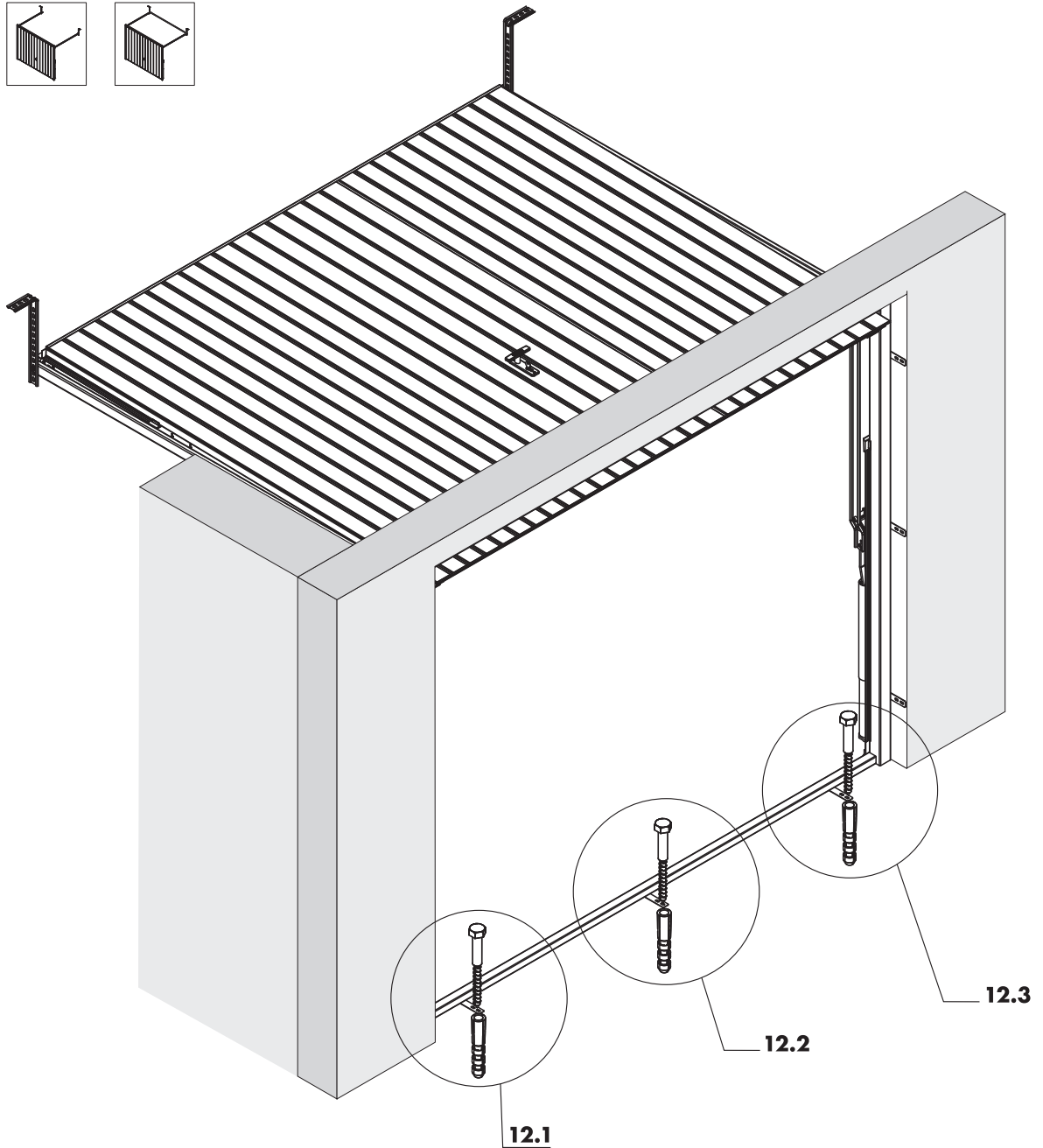
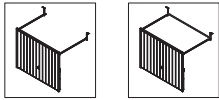
11.1c

11.1d

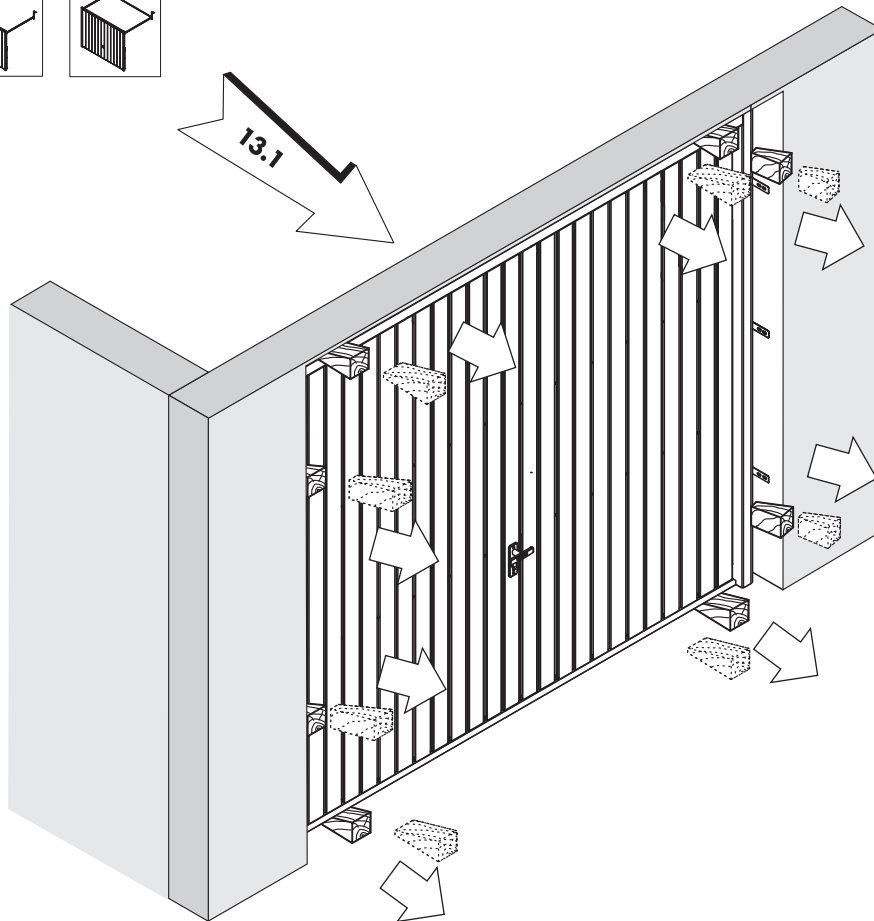




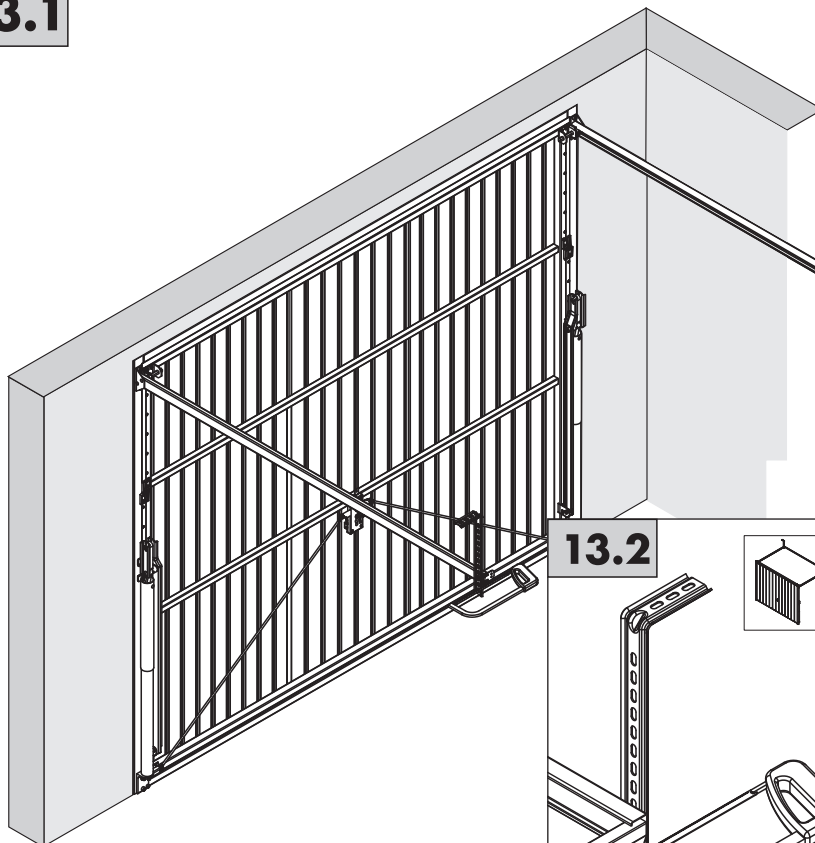
12



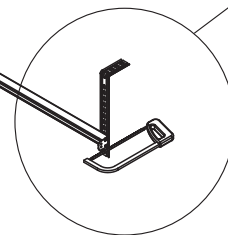
13



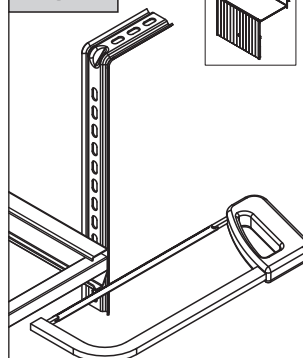
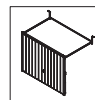
13.1



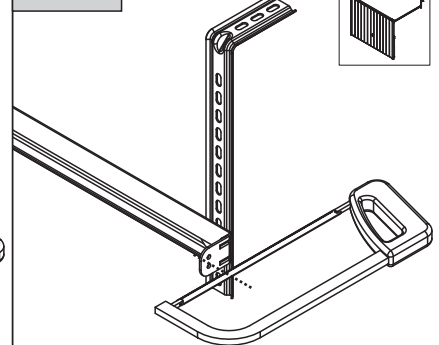
13.2



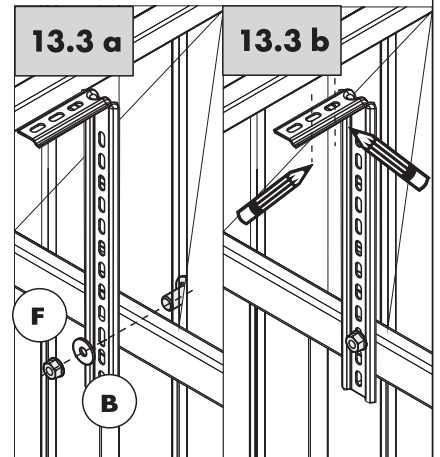
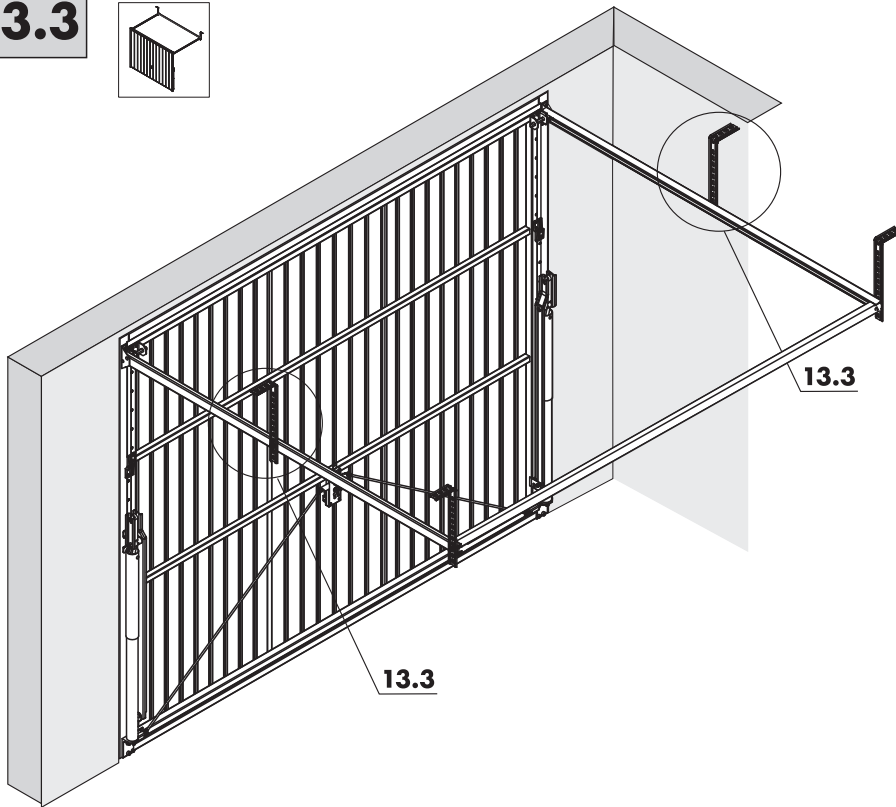
13.2



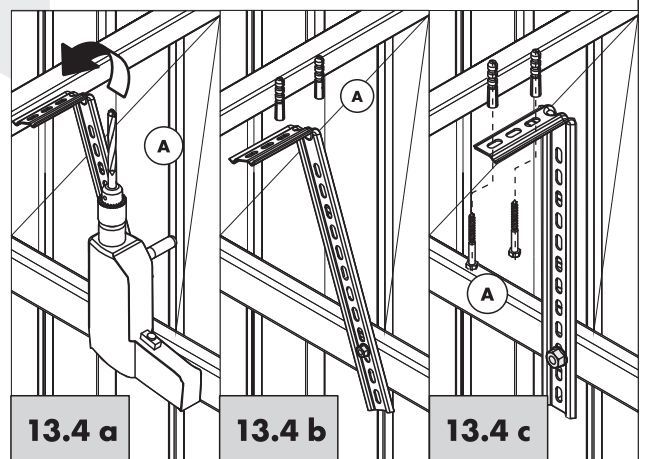
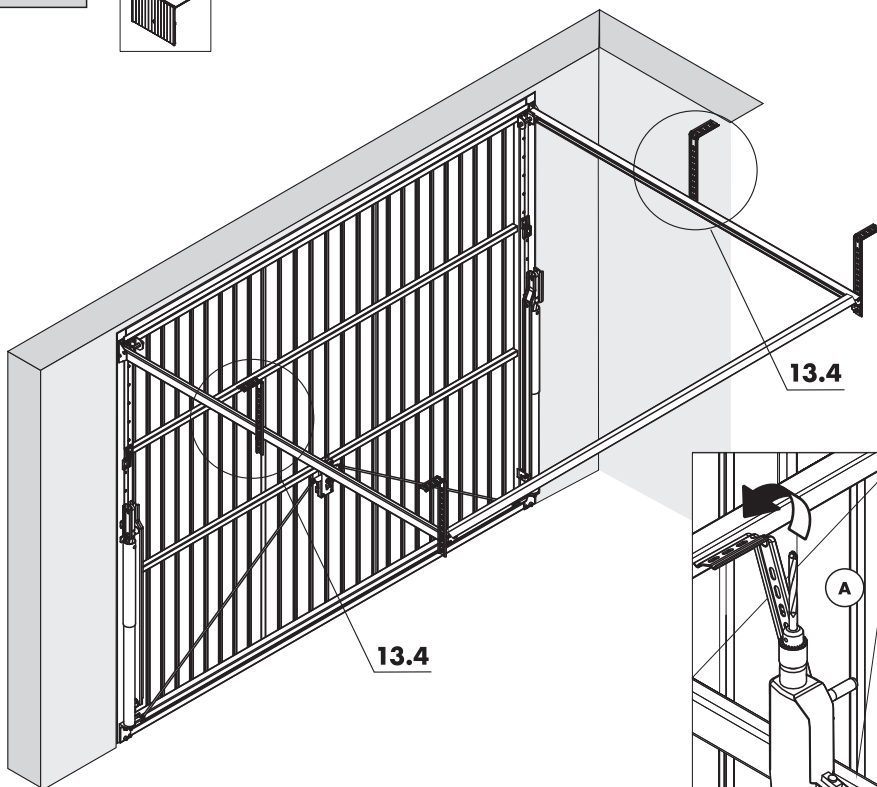
13.2



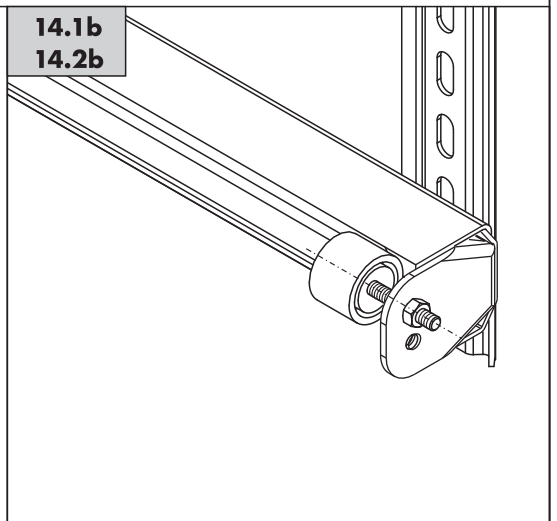
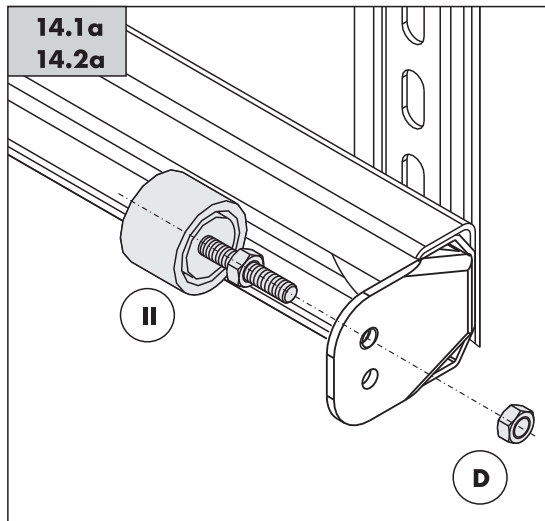
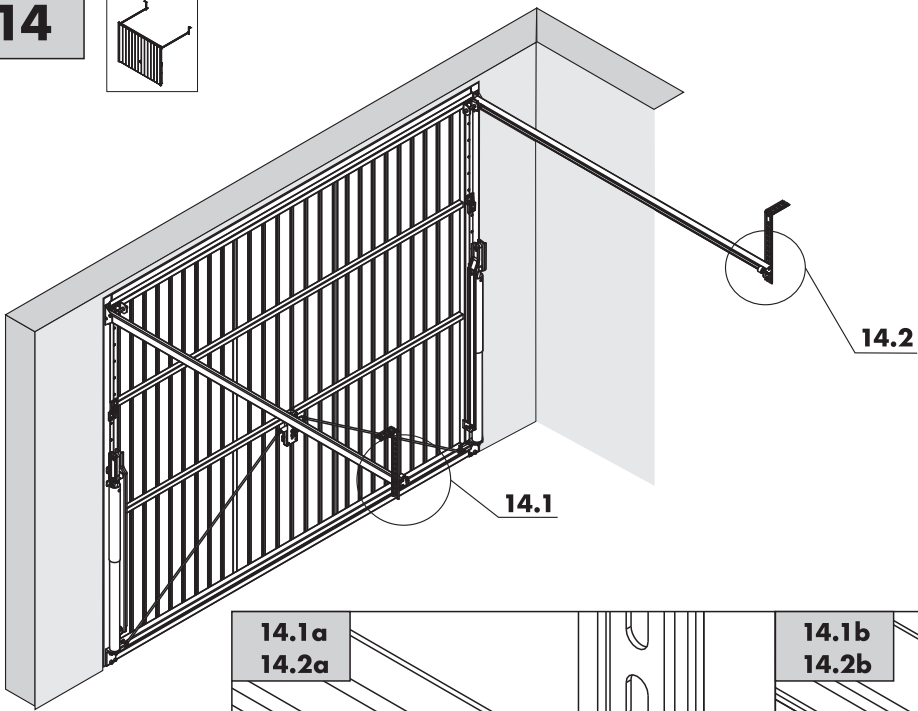
13.3



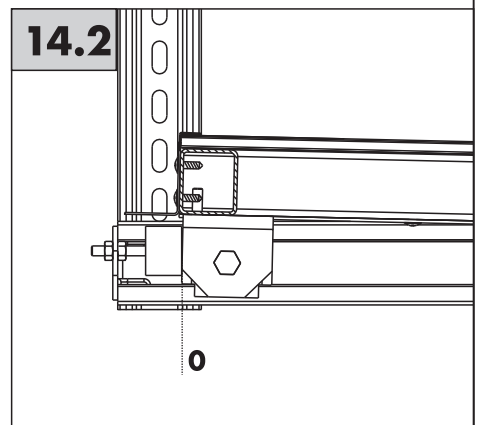
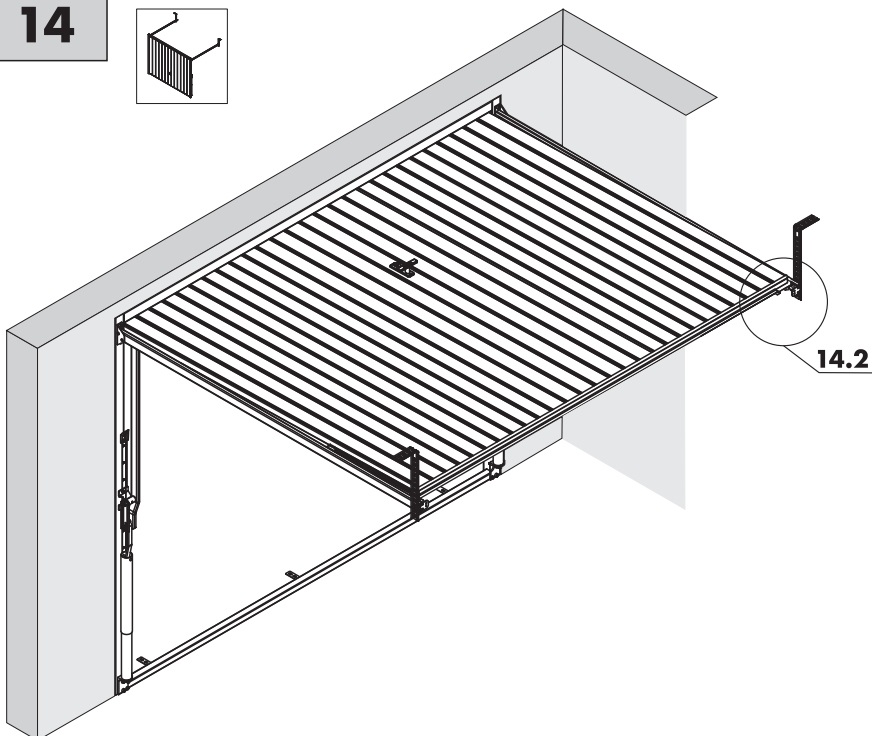
13.4



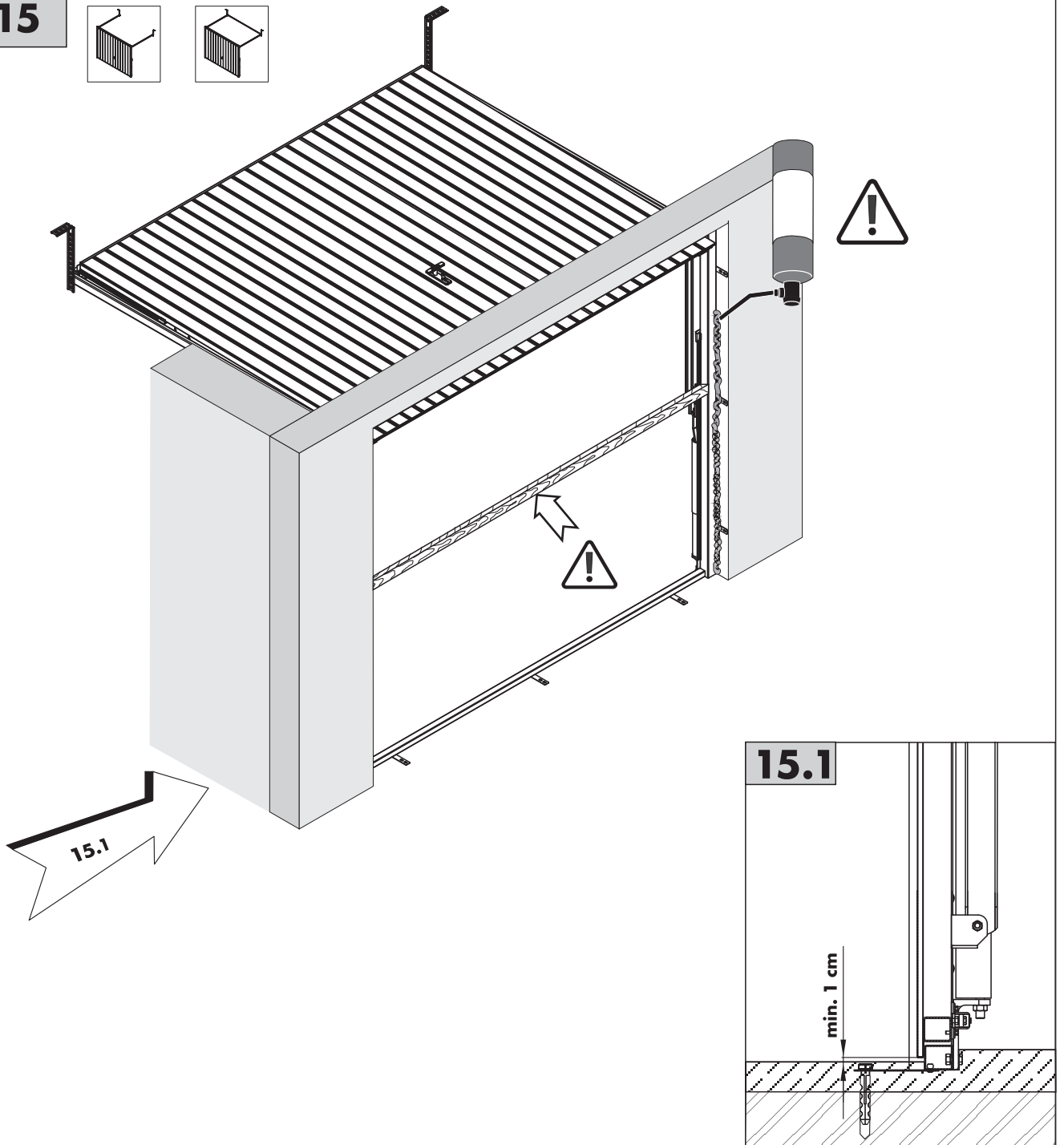
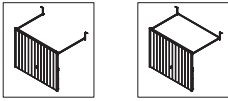
14



14



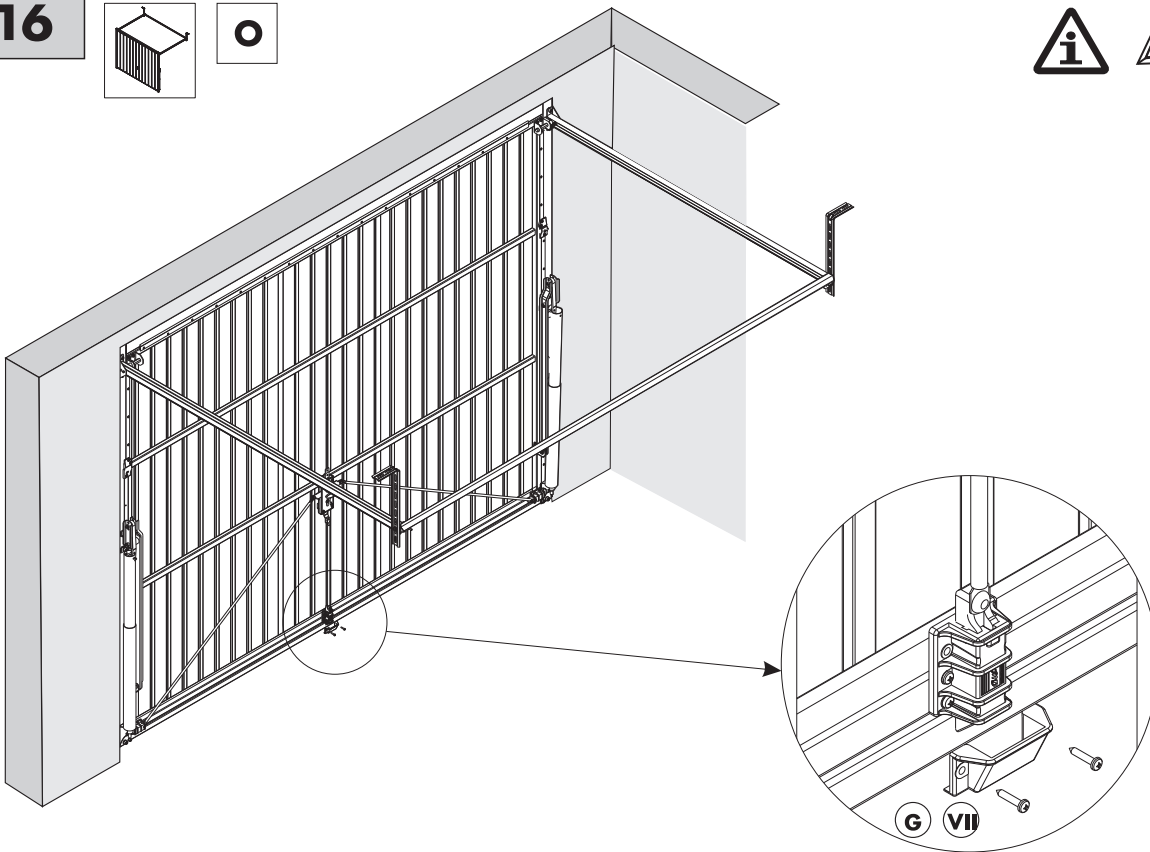
15



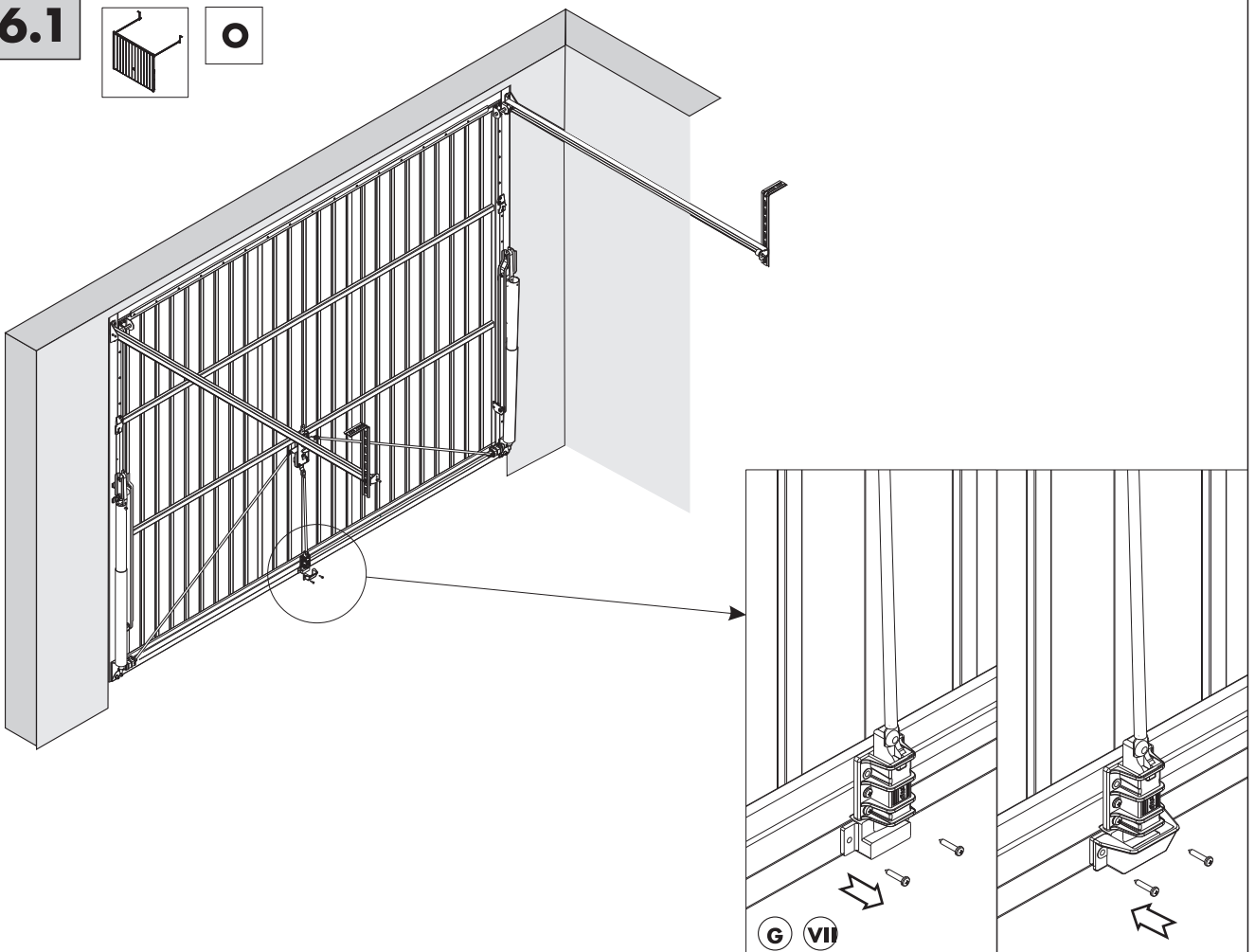
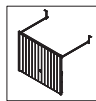
15.1

min. 1 cm

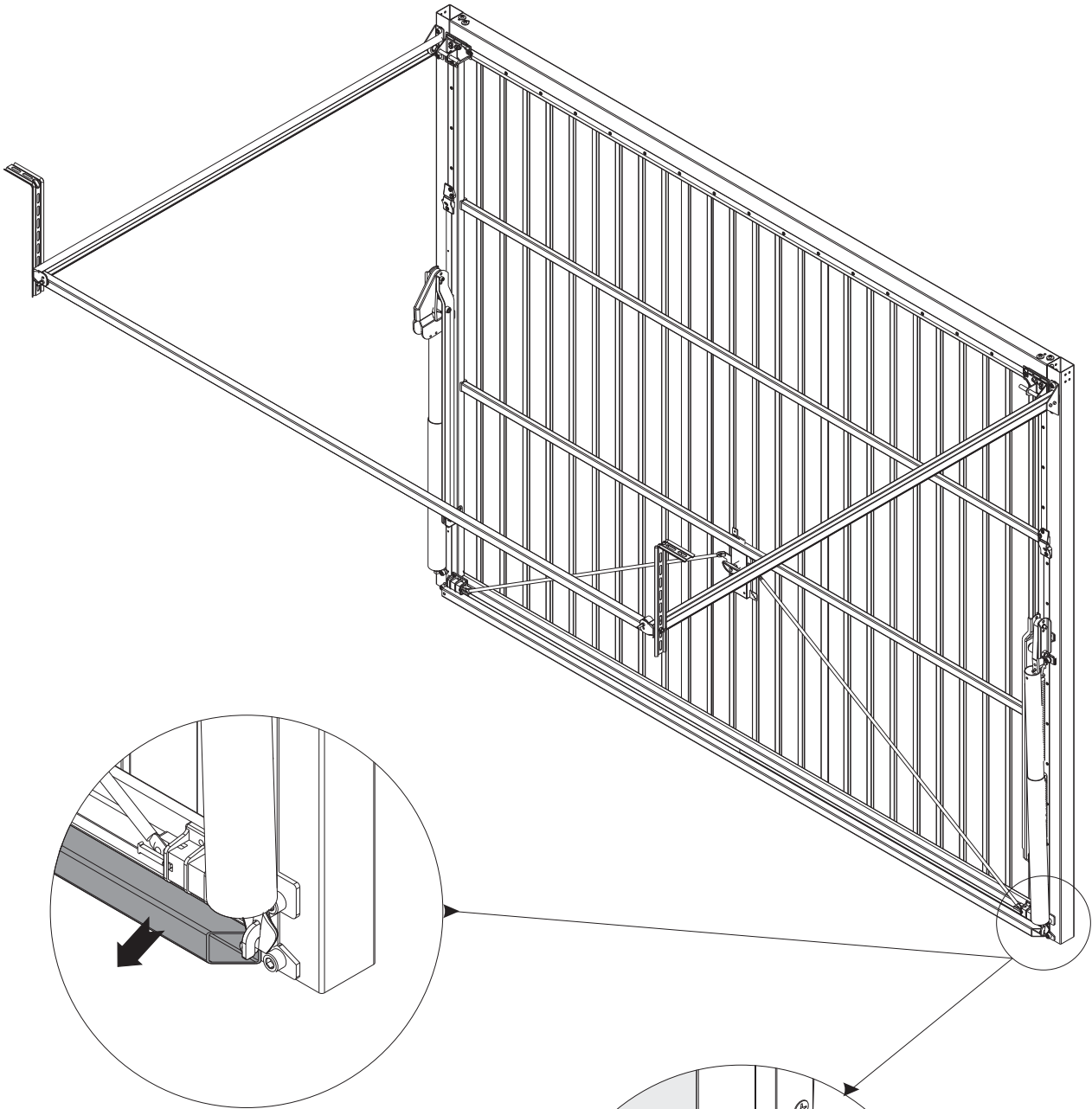
16



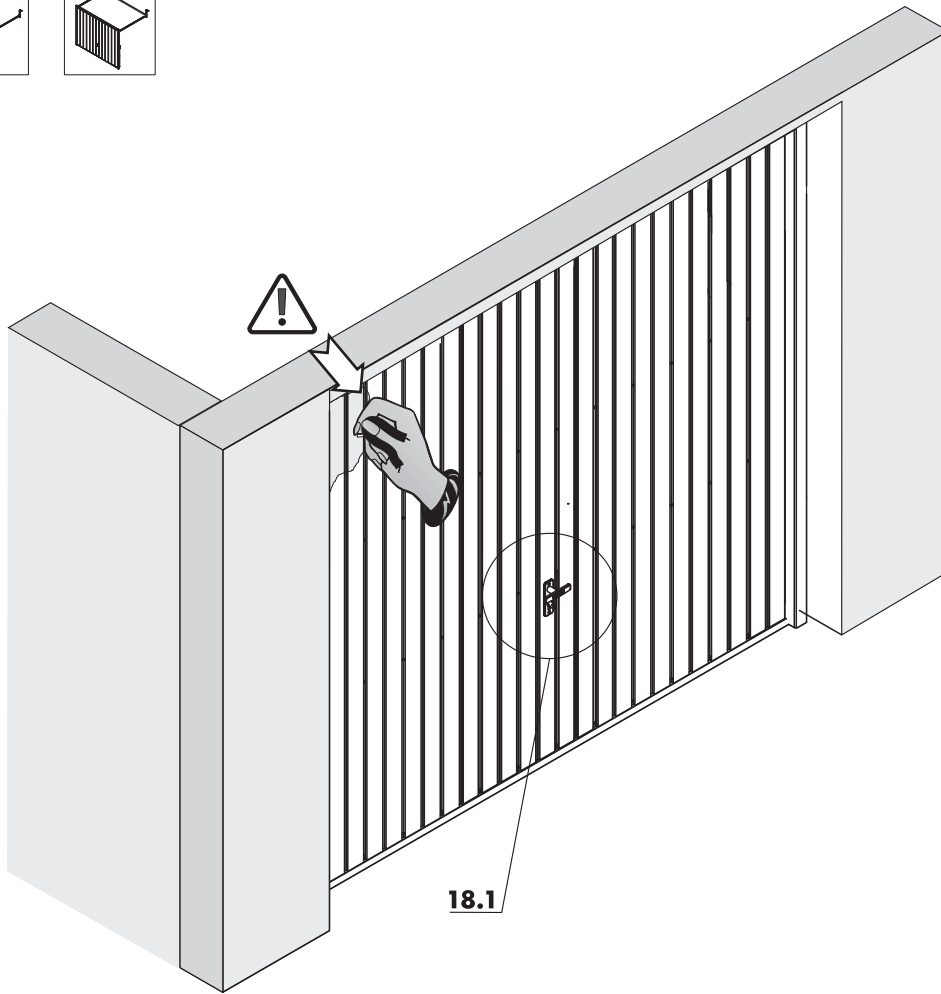
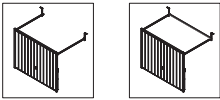
16.1



17



18



18.1

18.1



**UWAGA!**  
WARNING! ACHTUNG!

PL Po zamontowaniu bramy należy niezwłocznie usunąć folię ochronną z blachy poszycia skrzydła.

GB The paint protection film should be removed immediately after the door assembly.

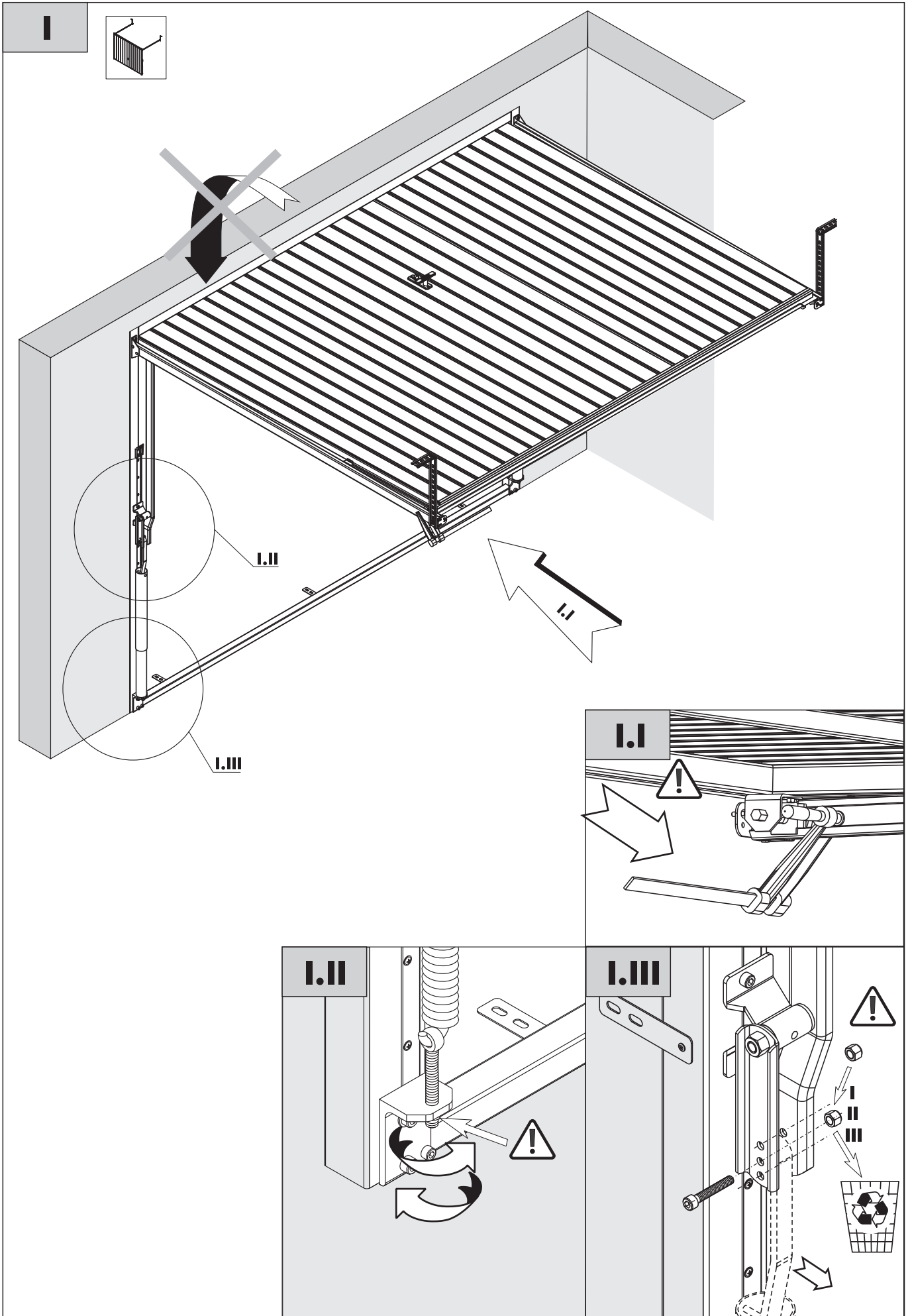
D Nach der Montage des Tores soll die Sicherheitsfolie aus Blech des Torflügels unverzüglich abgenommen werden.

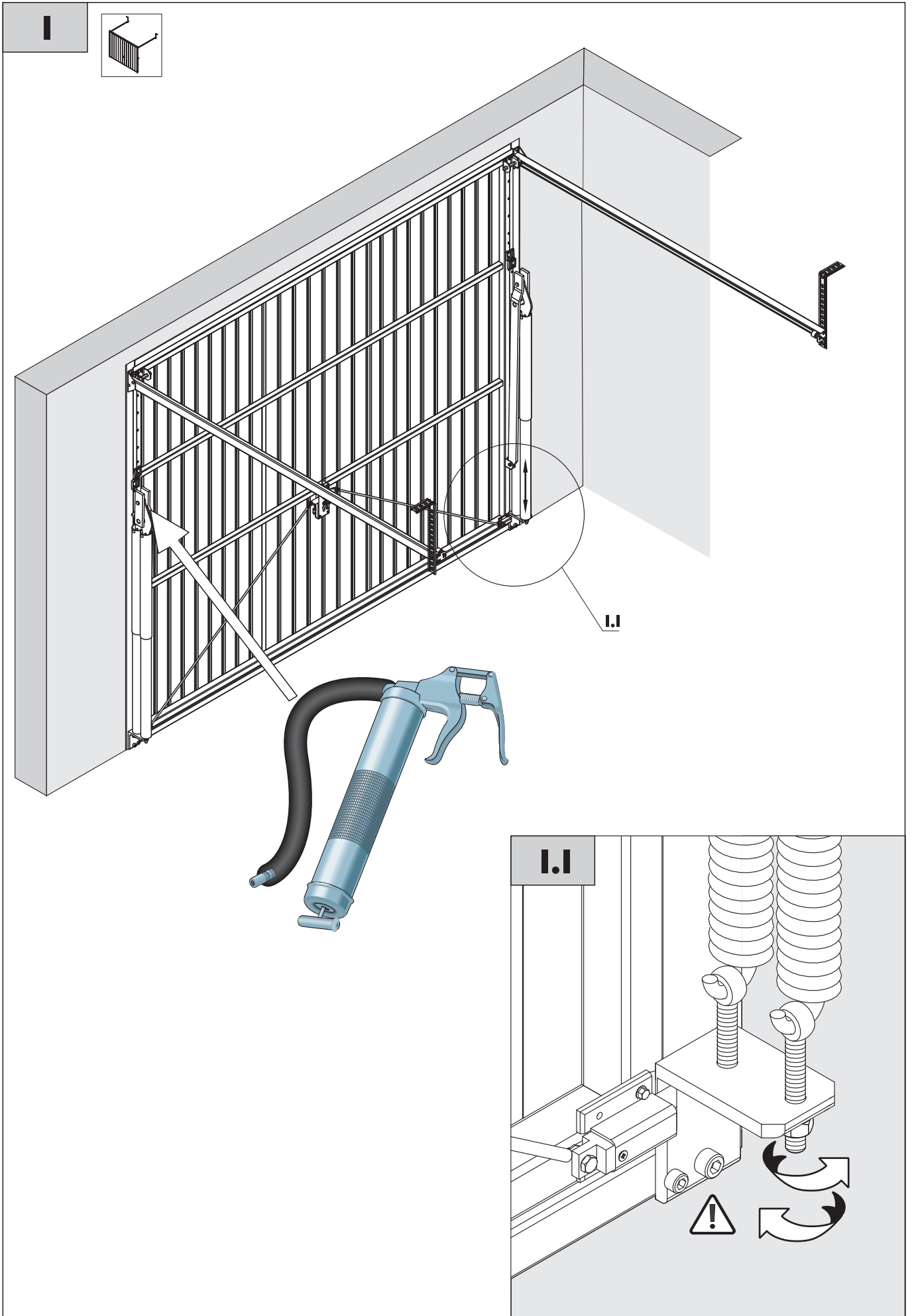
6513000117

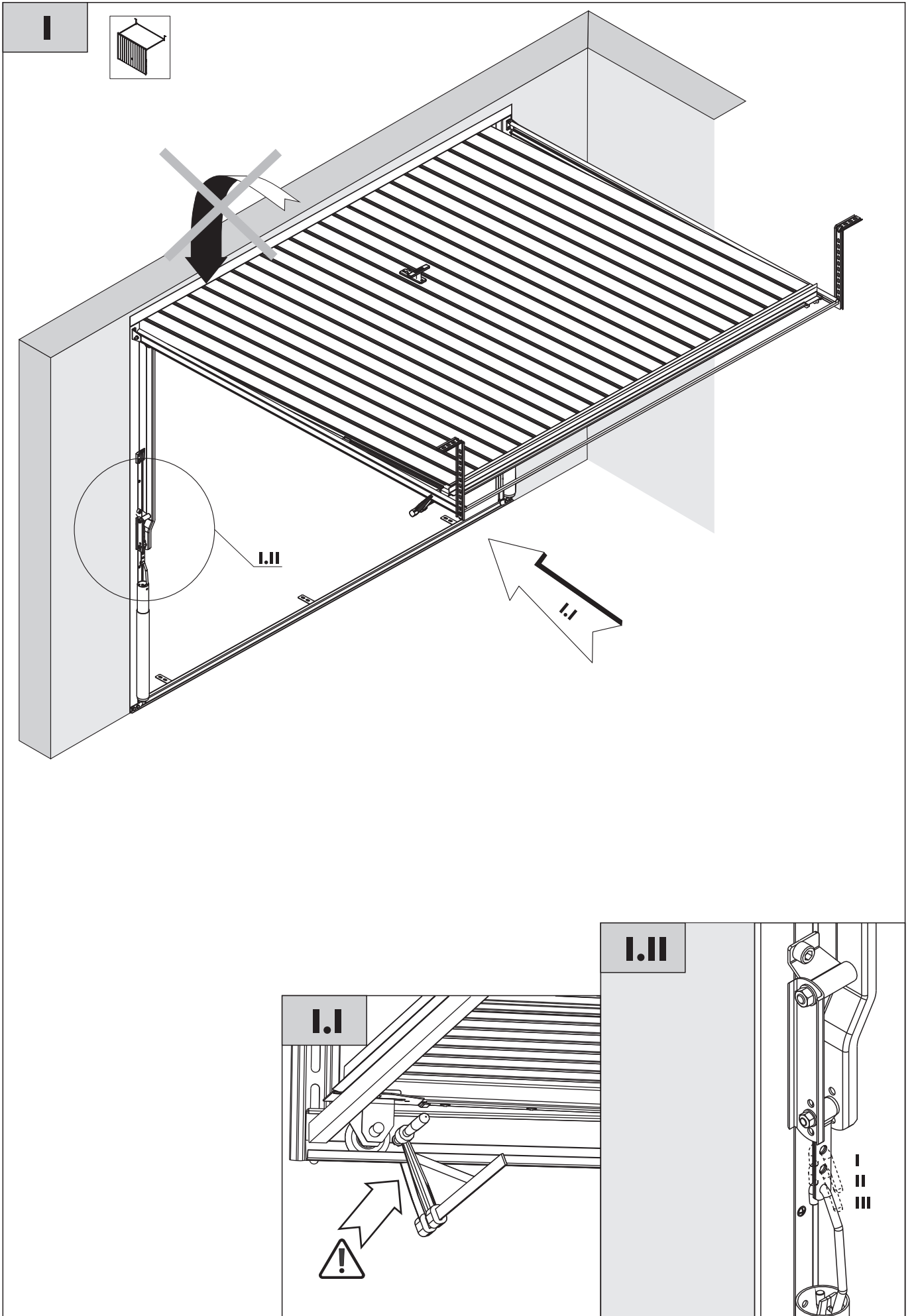


WIŚNIOWSKI

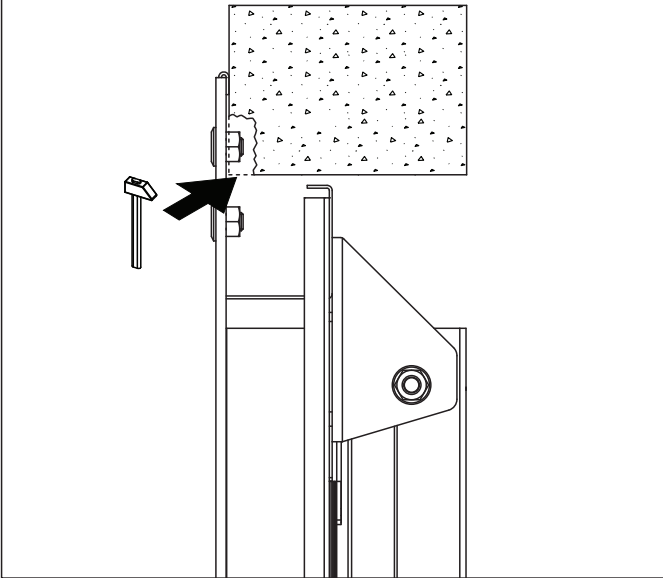




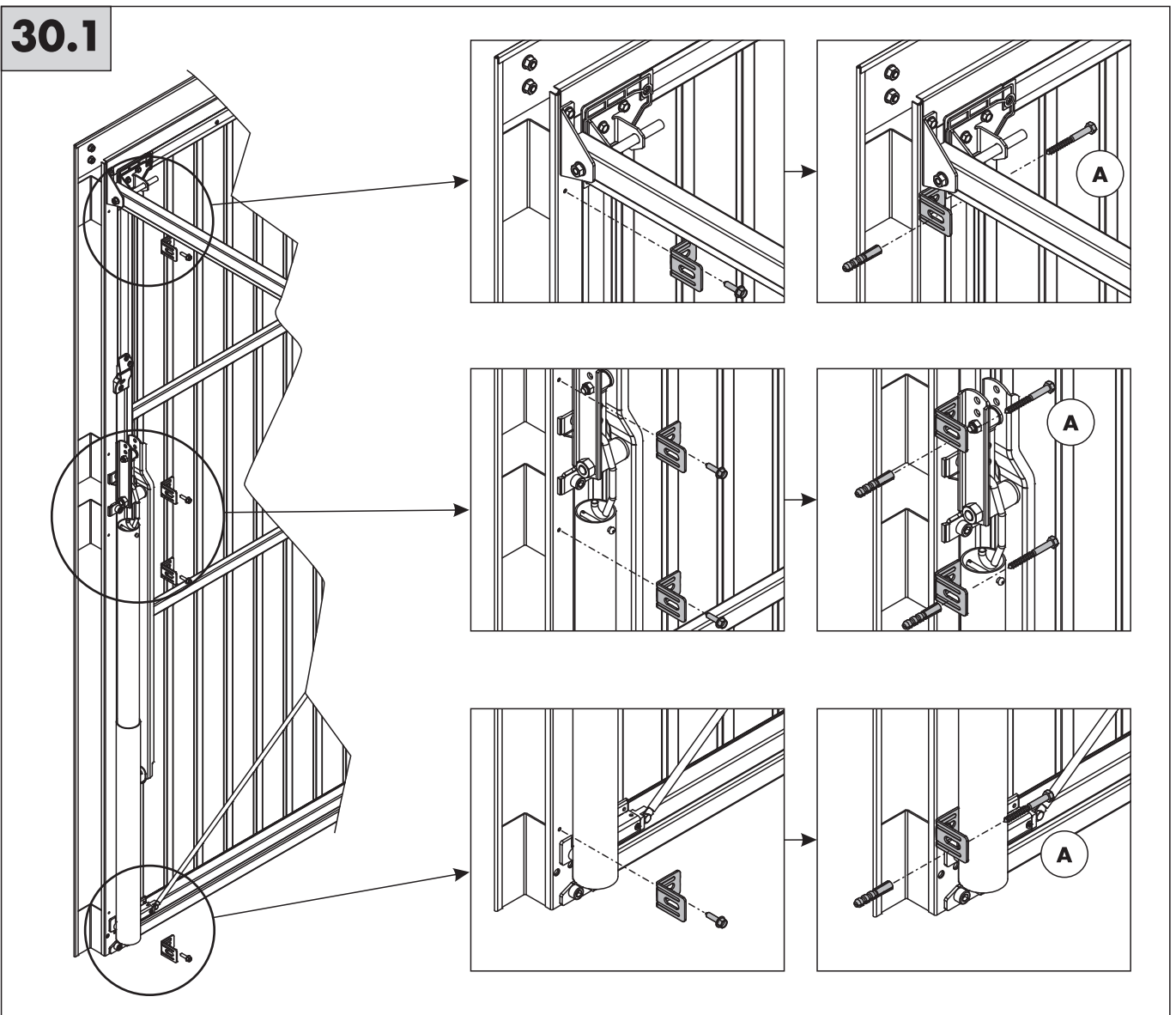


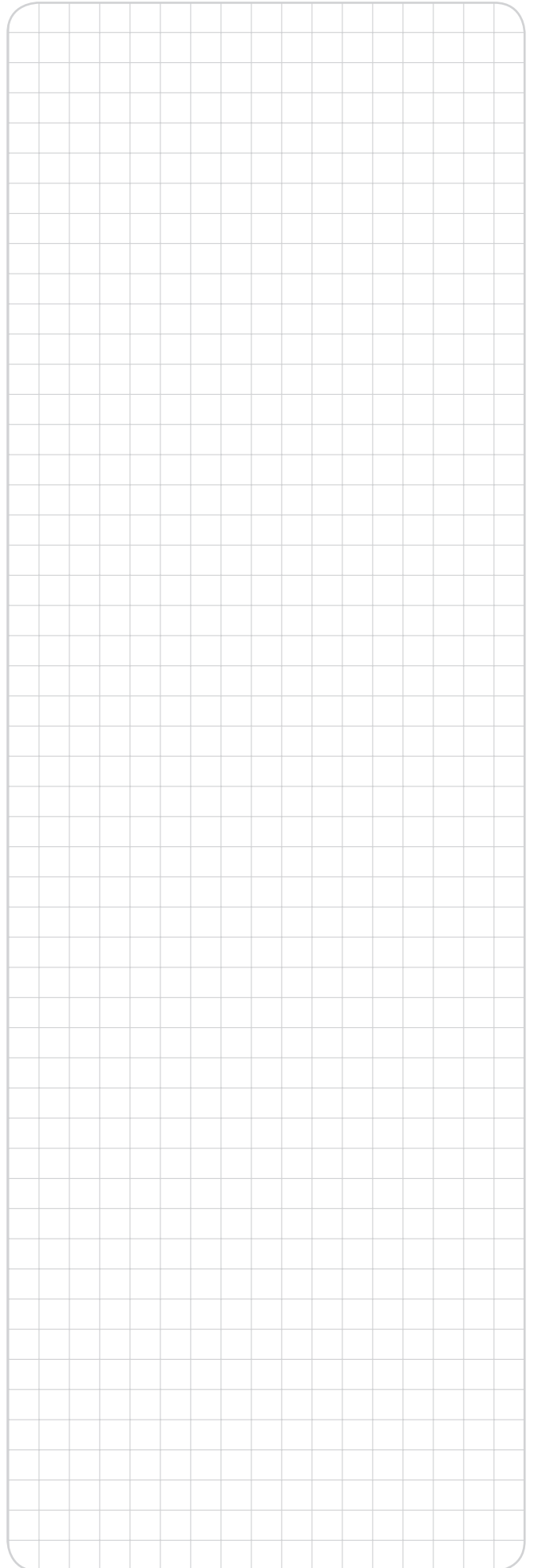
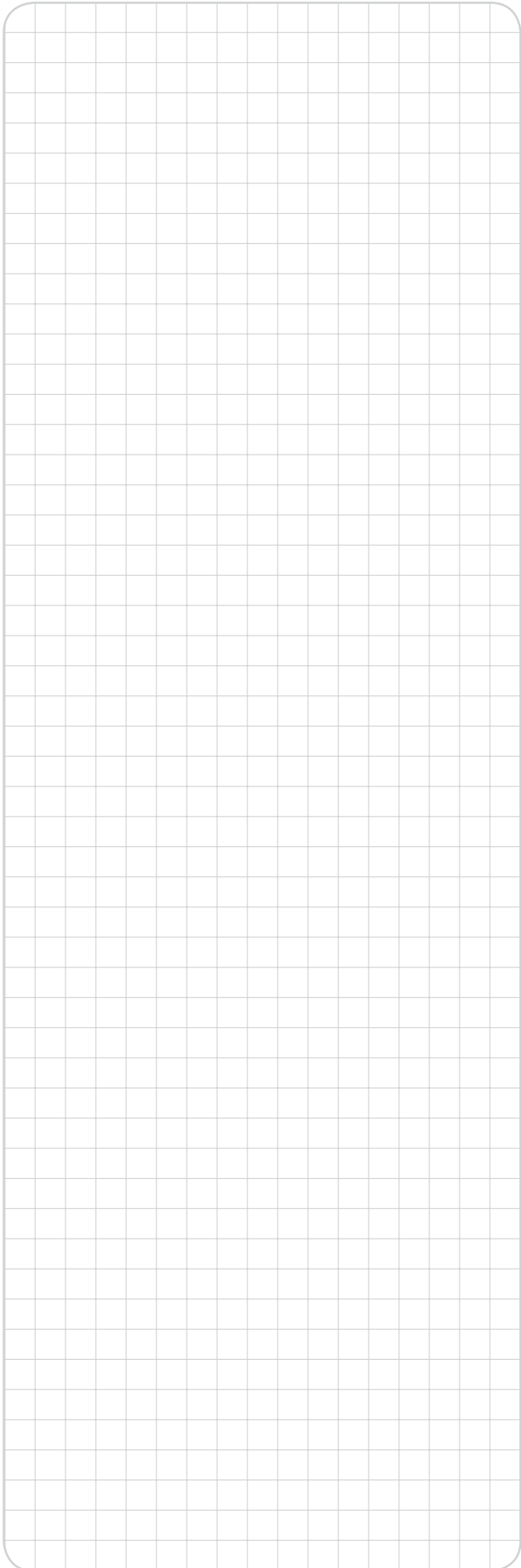


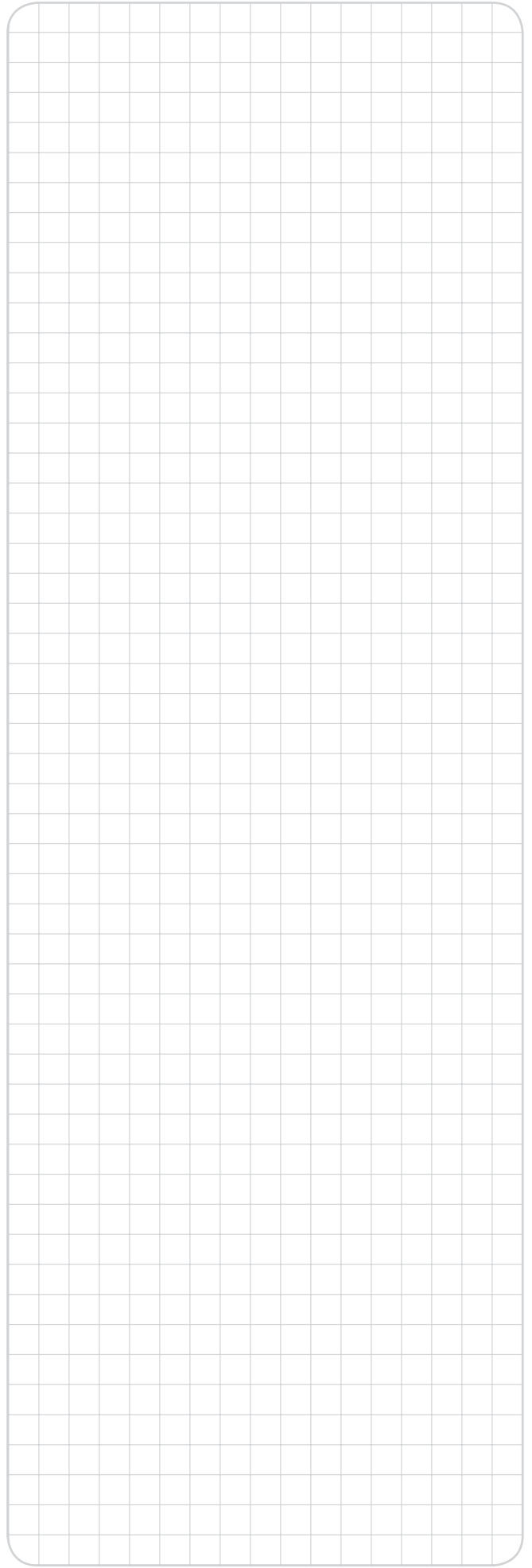
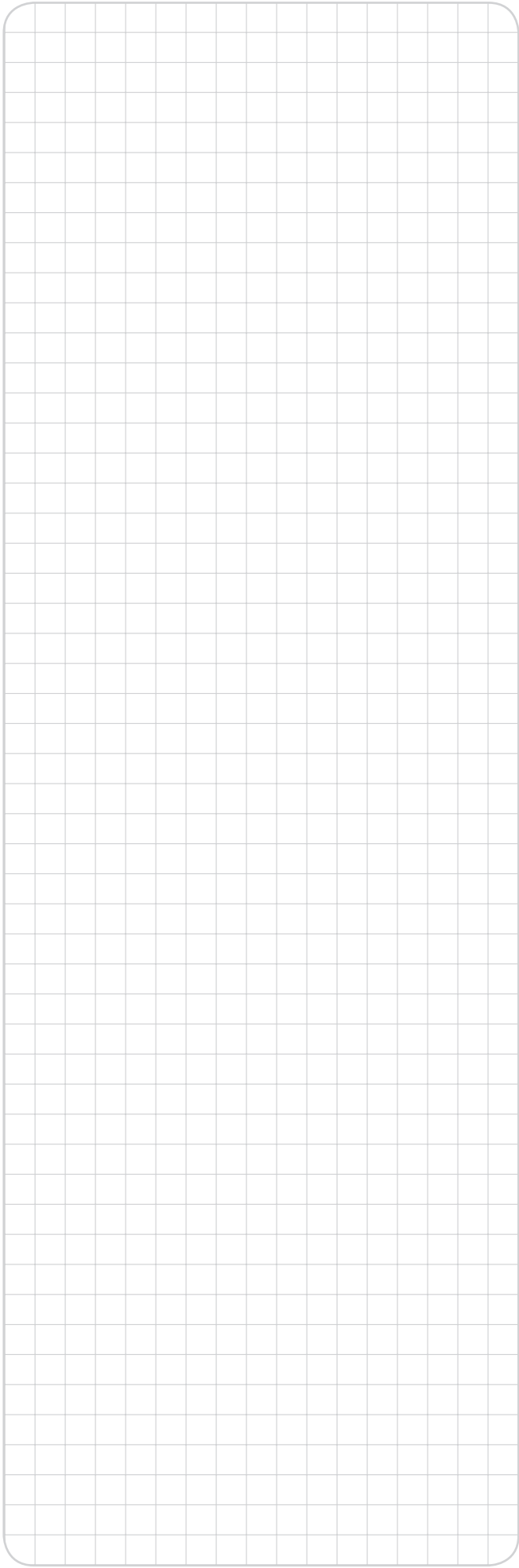
30

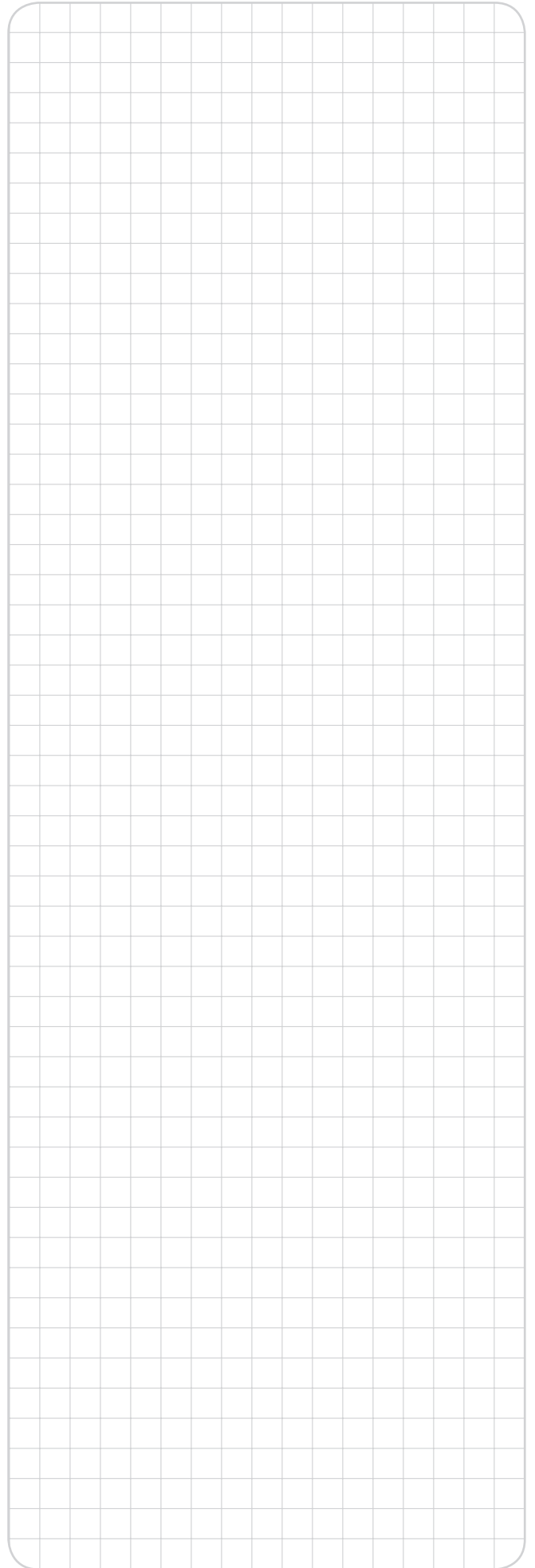
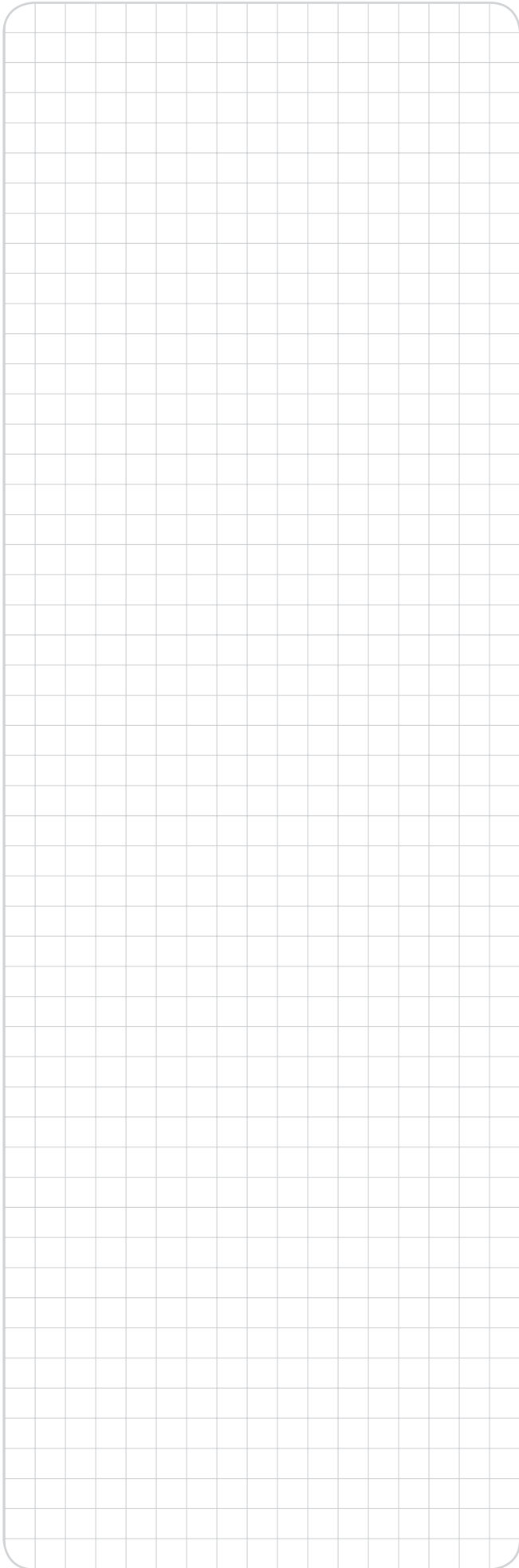


30.1









Montażysta: \_\_\_\_\_



IIiO/BGU/04/2016/ID-90446/KTM-653A100904460



**WIŚNIEWSKI**

WIŚNIEWSKI Sp. z o.o. S.K.A.  
PL 33-311 Wielogłowy 153  
TEL. +48 18 44 77 111  
FAX +48 18 44 77 110  
[www.wisniowski.pl](http://www.wisniowski.pl)  
N = 49° 40' 10" E = 20° 41' 12"